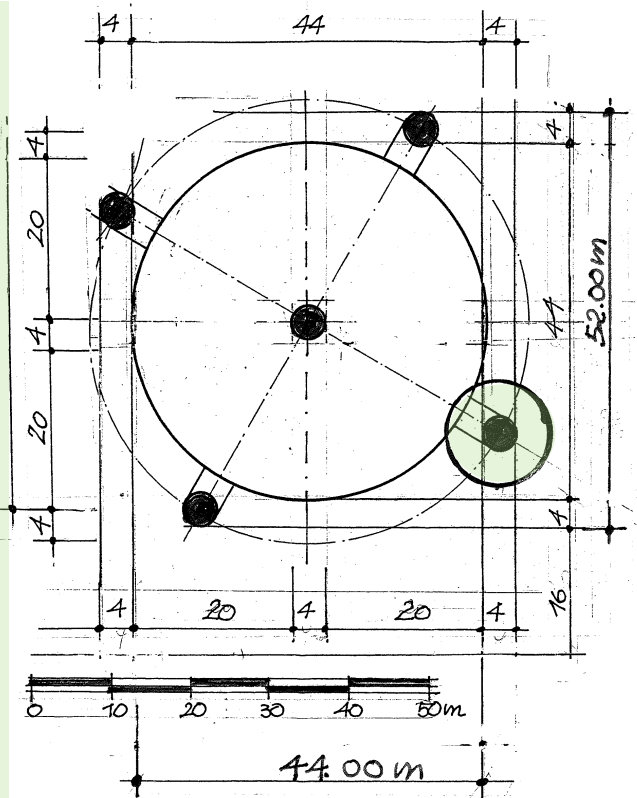
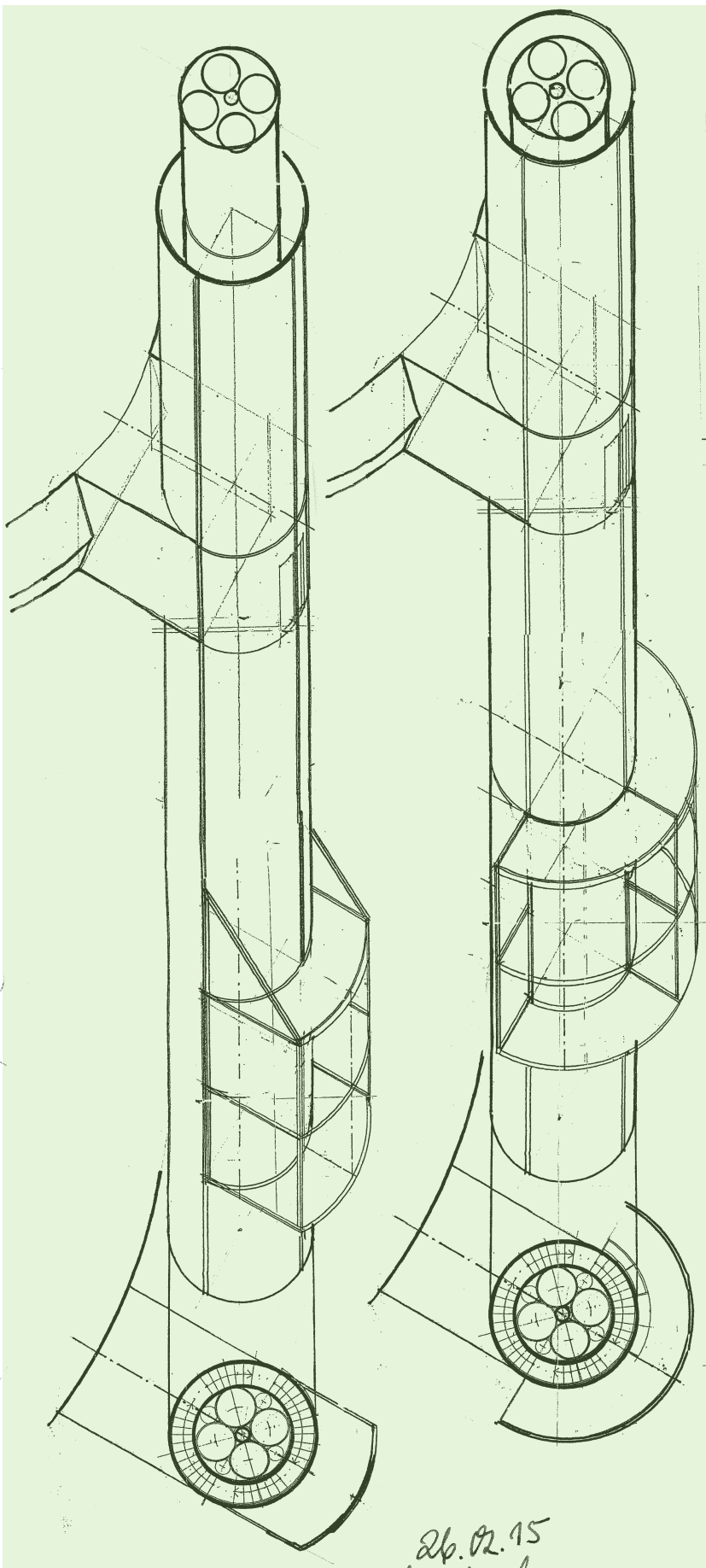
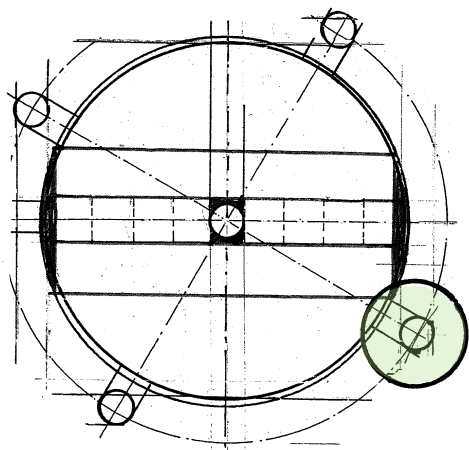


1.6.04.01

# GEBÄUDEANGLEICHUNG AN DAS ENERGIESYSTEM



## GEBÄUDESYSTEM TYP 1 TRAGWERKSKONSTRUKTION



Turbach- WINDENERGIESYSTEM

### A·B·C

Turbach- KRAFTWERKSGEBÄUDE

### TYP 1

*26.02.15  
Isballe*

## ANGLEICHUNG AN DAS GEBÄUDESYSTEM

GEBÄUDEANGLEICHUNG AN DAS ENERGIESYSTEM

ANGLEICHUNG AN DAS GEBÄUDESYSTEM

Turbach- KRAFTWERKSGEBÄUDE TYP 1

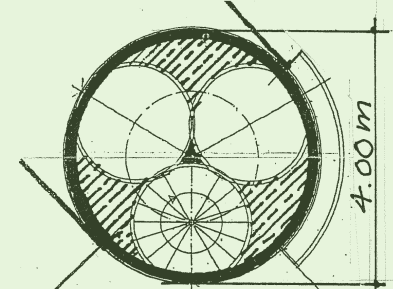
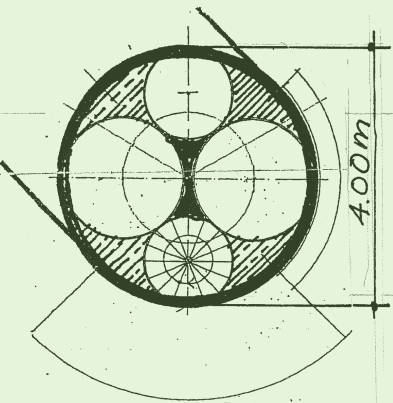
**n.EUS**  
NEW ENERGY URBAN SYSTEMS  
Entwicklung neuer Energiesysteme

1.6\_04.02

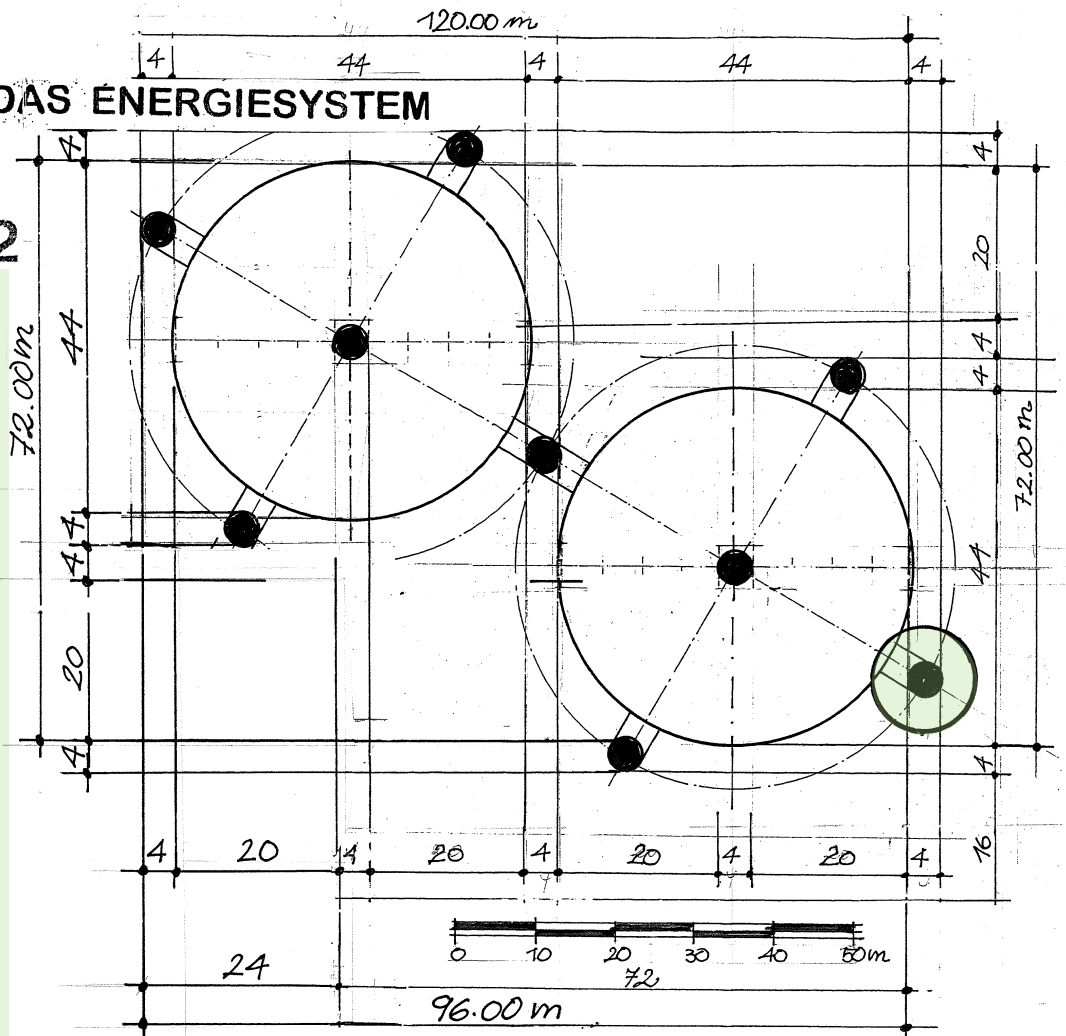
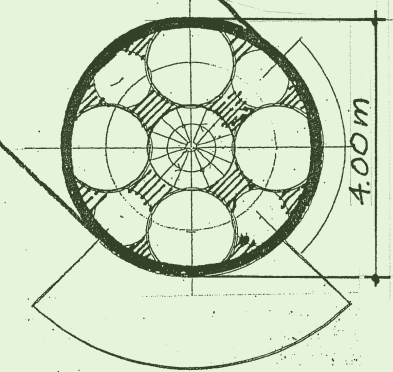
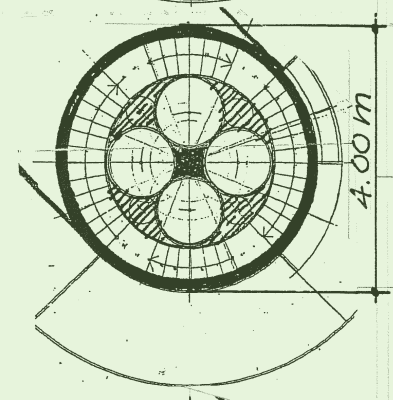
# ANGLEICHUNG AN DAS ENERGIESYSTEM

## GEBÄUDESYSTEM TYP 2

### TRAGWERKS KONSTRUKTION



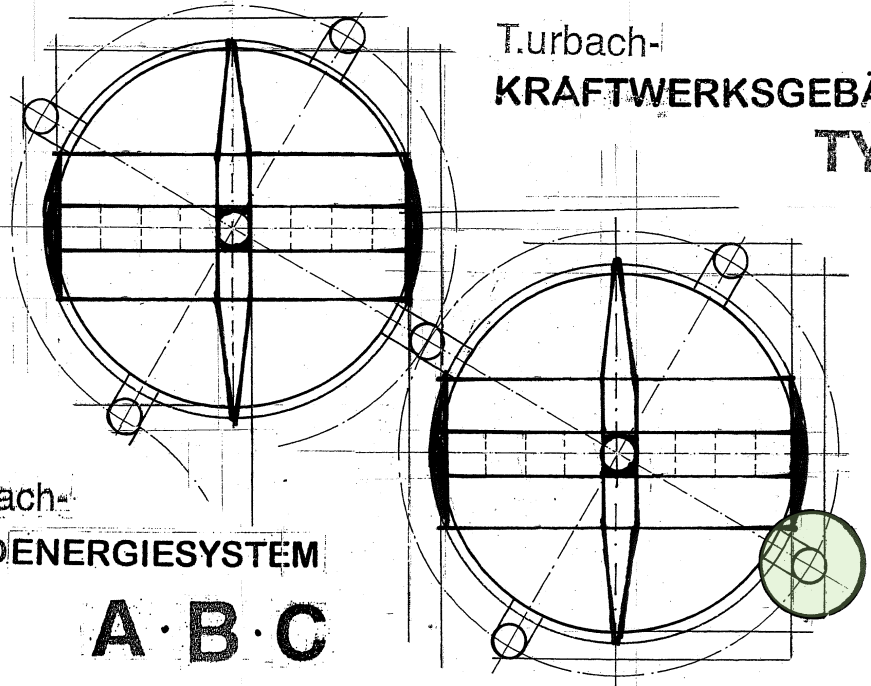
MÖGLICHKEITEN: STÜTZENAUSBILDUNG



## T.urbach- KRAFTWERKSGEBÄUDE TYP 2

### T.urbach- WINDENERGIESYSTEM

A · B · C



# ANGLEICHUNG AN DAS GEBÄUDESYSTEM

## GEBÄUDEANGLEICHUNG AN DAS ENERGIESYSTEM

### ANGLEICHUNG AN DAS GEBÄUDESYSTEM

## T.urbach- KRAFTWERKSGEBÄUDE TYP 2

26.02.15  
*urbach*

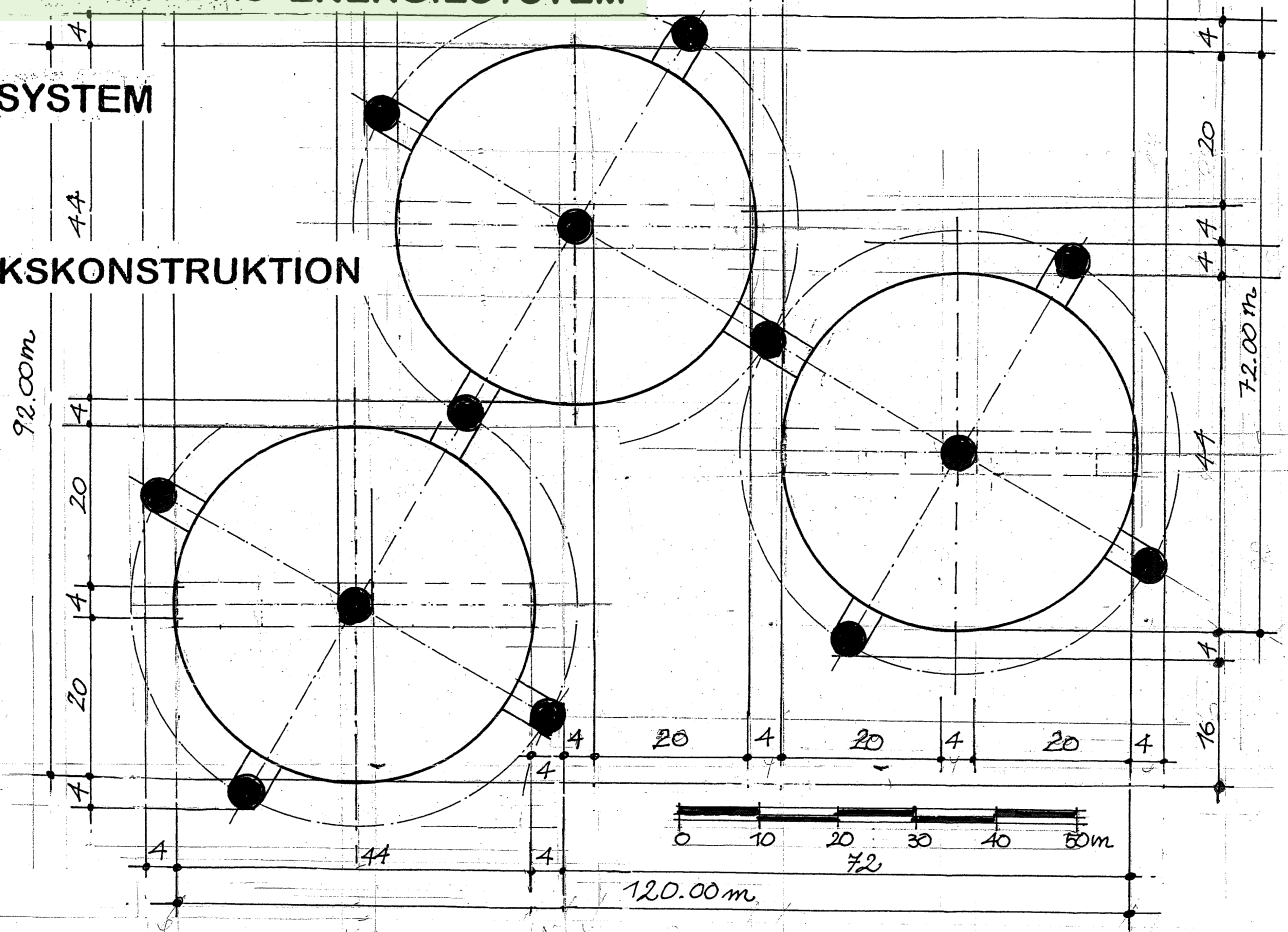
**n.EUS**  
NEW ENERGY URBAN SYSTEMS  
Entwicklung neuer Energiesysteme

1.6.04.03 120.00 m

ANGLEICHUNG AN DAS ENERGIESYSTEM

GEBÄUDESYSTEM  
TYP 3

TRAGWERKSKONSTRUKTION

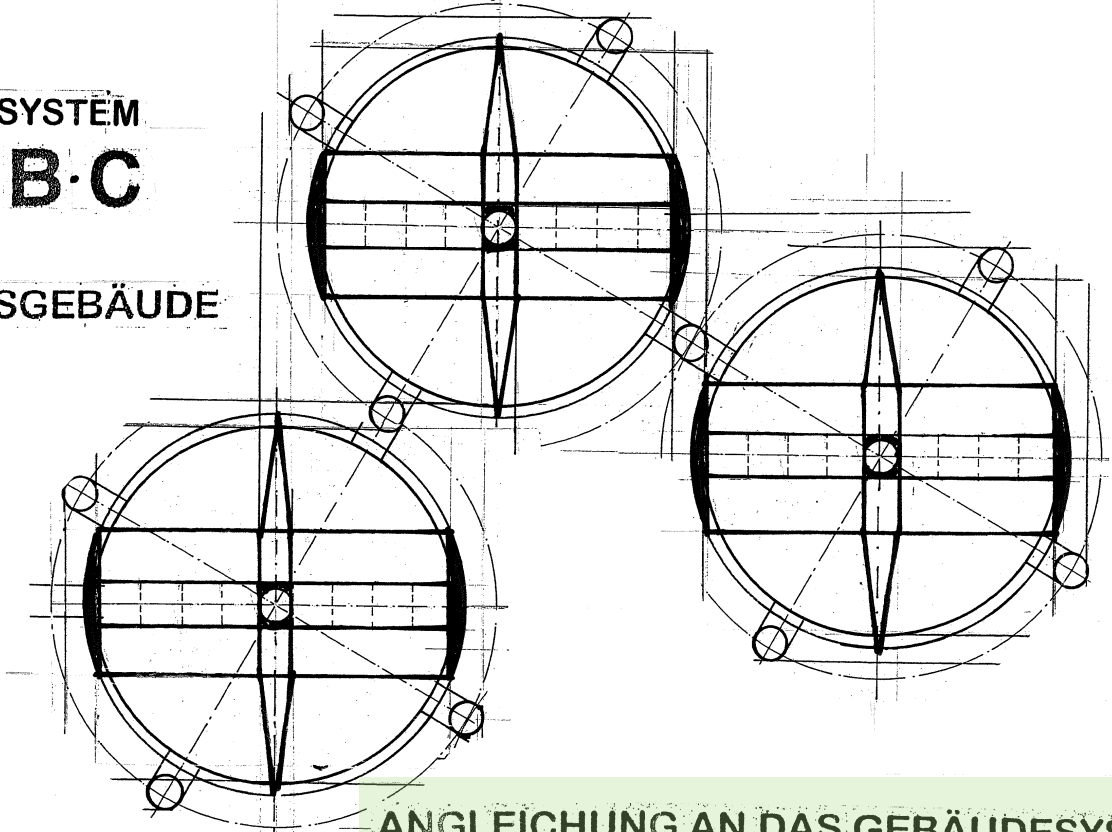


T.urbach-  
WINDENERGIESYSTEM

A·B·C

T.urbach-  
KRAFTWERKSGEBÄUDE

TYP 3



ANGLEICHUNG AN DAS GEBÄUDESYSTEM

GEBÄUDEANGLEICHUNG AN DAS ENERGIESYSTEM

ANGLEICHUNG AN DAS GEBÄUDESYSTEM

T.urbach- KRAFTWERKSGEBÄUDE TYP 3

26.02.15  
*[Handwritten signature]*

**n.EUS**  
NEW ENERGY URBAN SYSTEMS  
Entwicklung neuer Energiesysteme