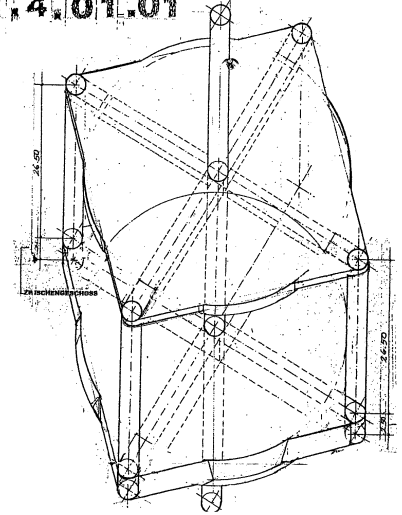
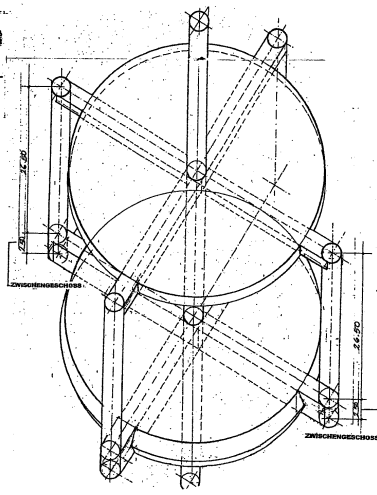
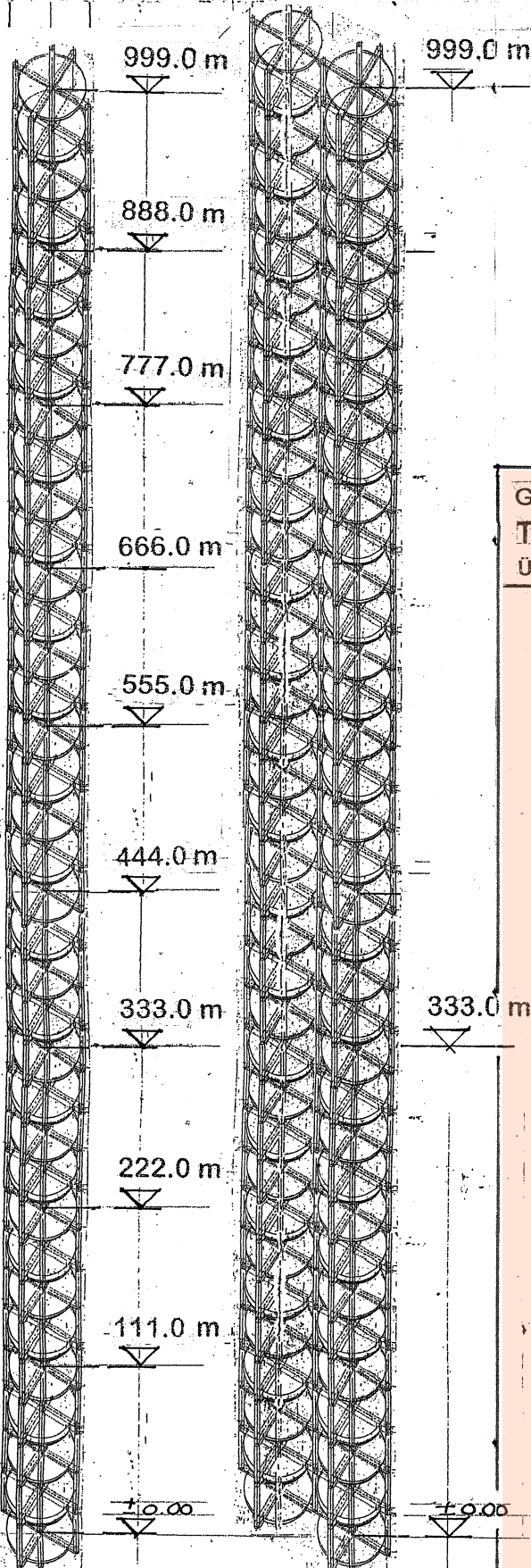


GEBÄUDESYSTEM · TRAGWERKSKONSTRUKTION

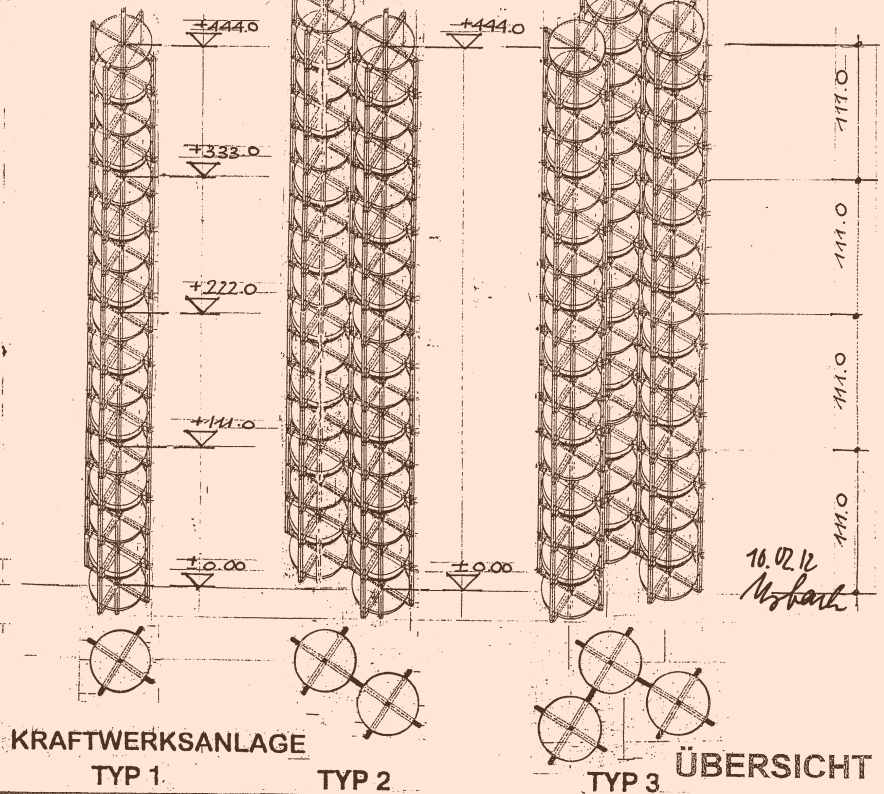
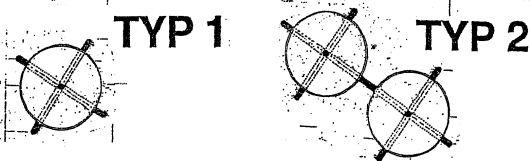
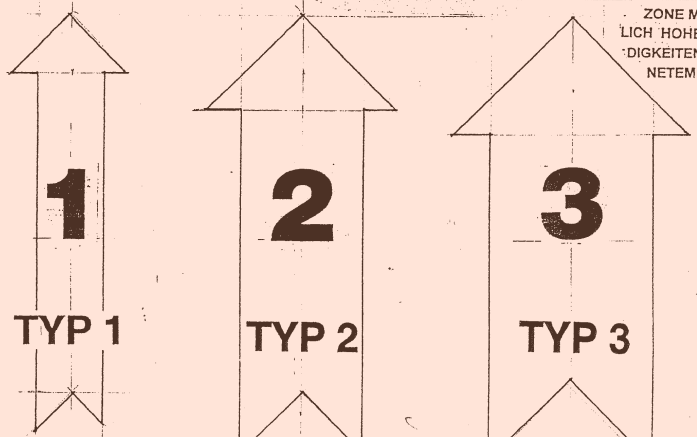
1.4.01.01



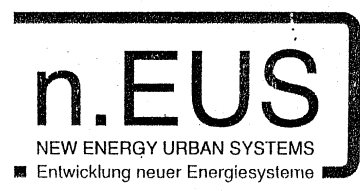
GEBÄUDESYSTEM
TYP 1 TYP 2 TYP 3
ÜBERSICHT

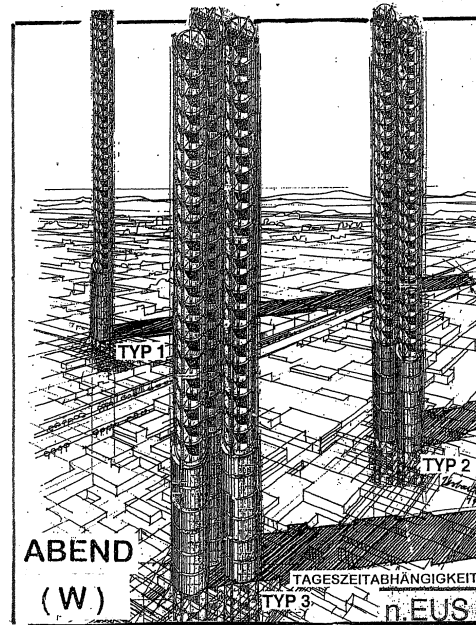
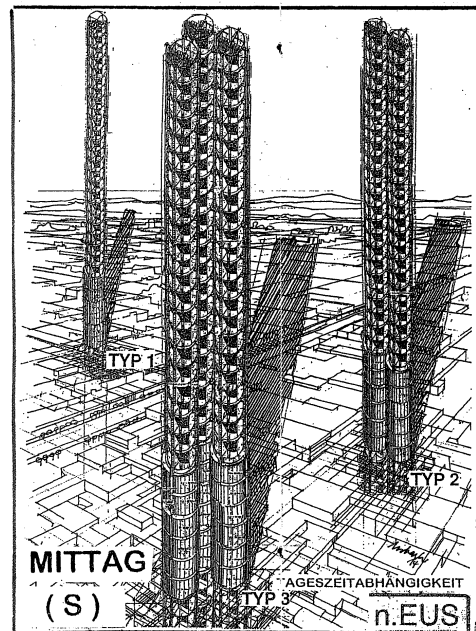
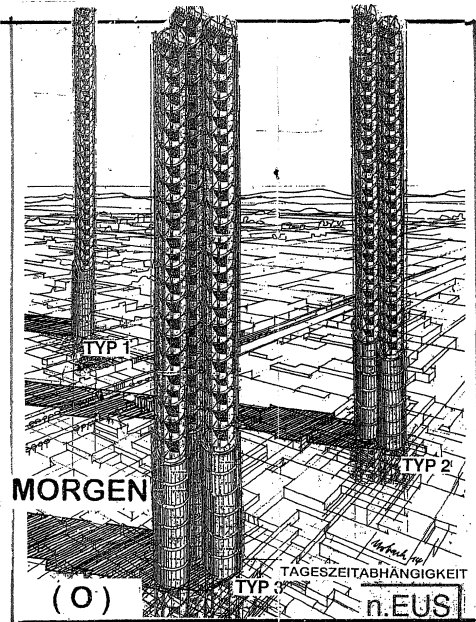
KRAFTWERKSANLAGE
HÖHE: 999.0 METER

ZONE MIT AUSSERORDENTLICH HOHEN WINDGESCHWINDIGKEITEN UND AUSGEZEICHNETEM ENERGIEPOTENTIAL

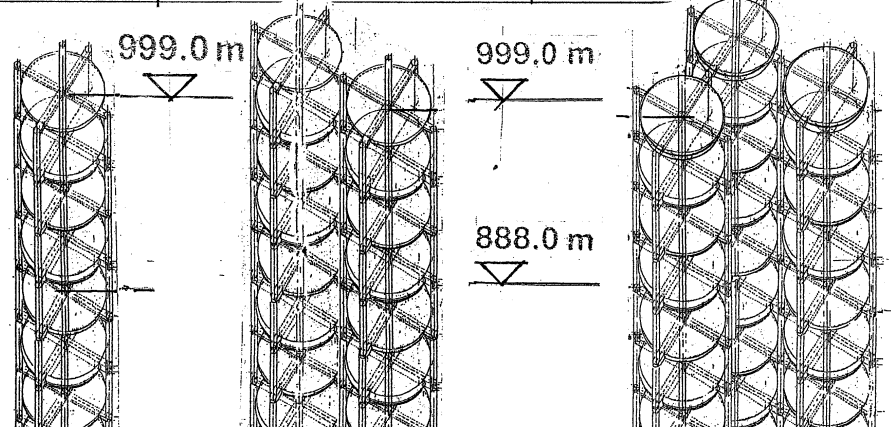


GEBÄUDESYSTEM
KRAFTWERKSANLAGE TYP 1 · TYP 2 · TYP 3
TRAGWERKSKONSTRUKTION





KRAFTWERKSANLAGE		
TYP 1	TYP 2	TYP 3
TYP 1 	TYP 2 	TYP 3
TYP 1 	TYP 2 	TYP 3
TYP 1 	TYP 2 	TYP 3
TYP 1 	TYP 2 	TYP 3
TYP 1 	TYP 2 	TYP 3
TYP 1 	TYP 2 	TYP 3

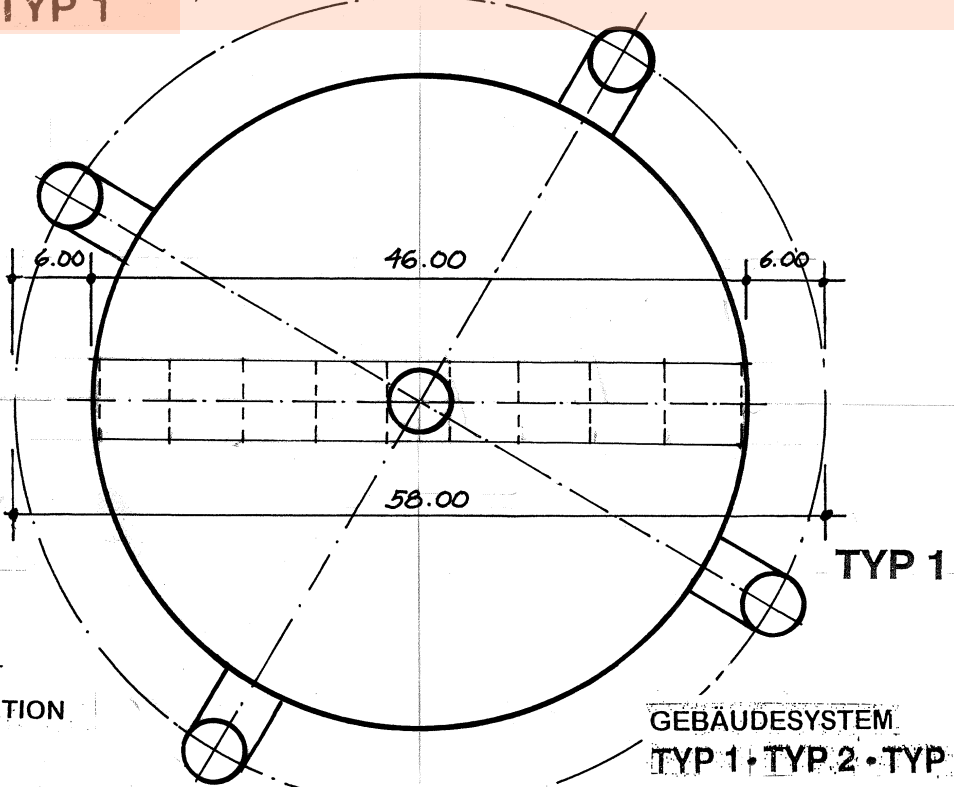
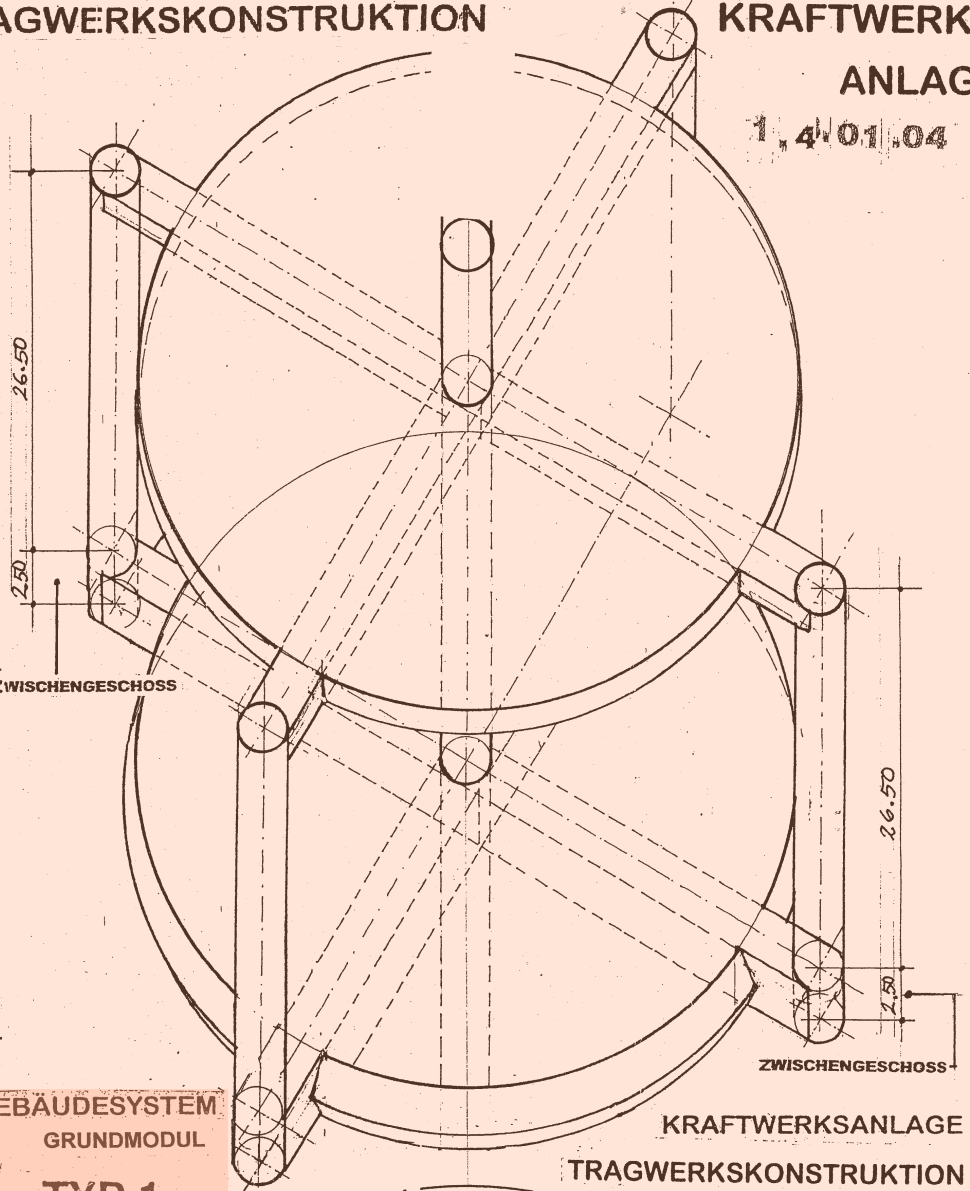
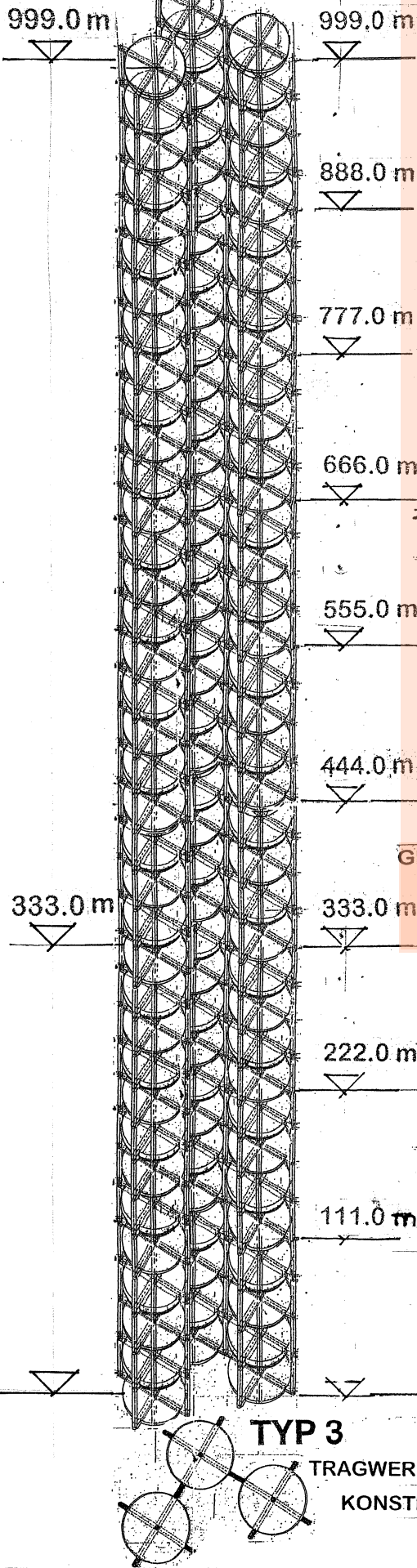


28.01.15 *lsbach*

GEBÄUDESYSTEM · TRAGWERKSKONSTRUKTION

KRAFTWERKSANLAGE

1.4.01.04



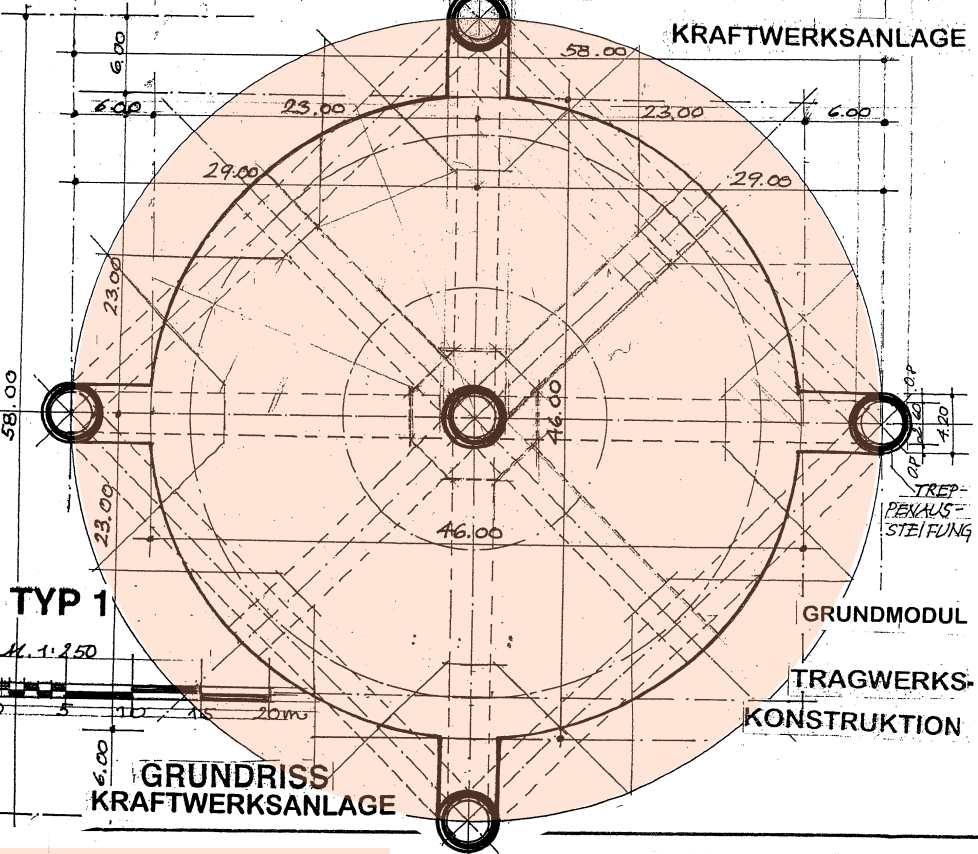
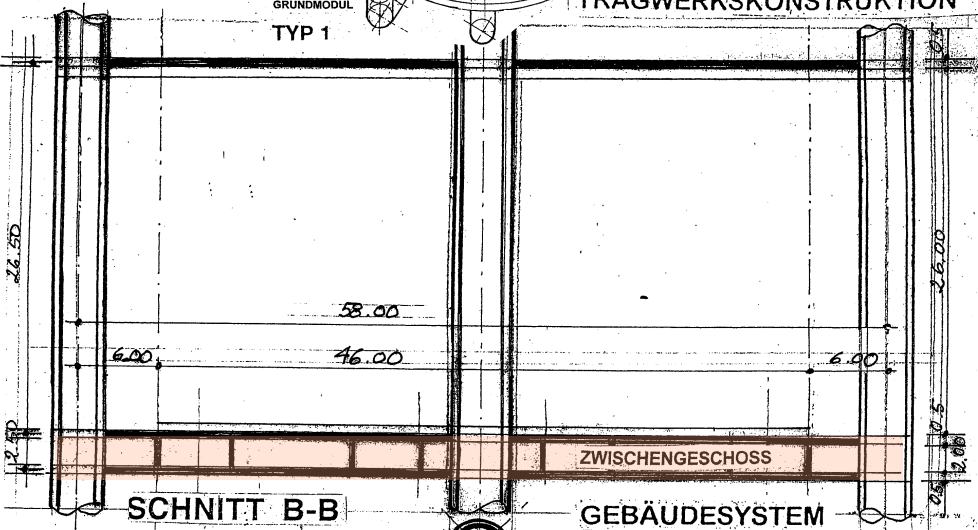
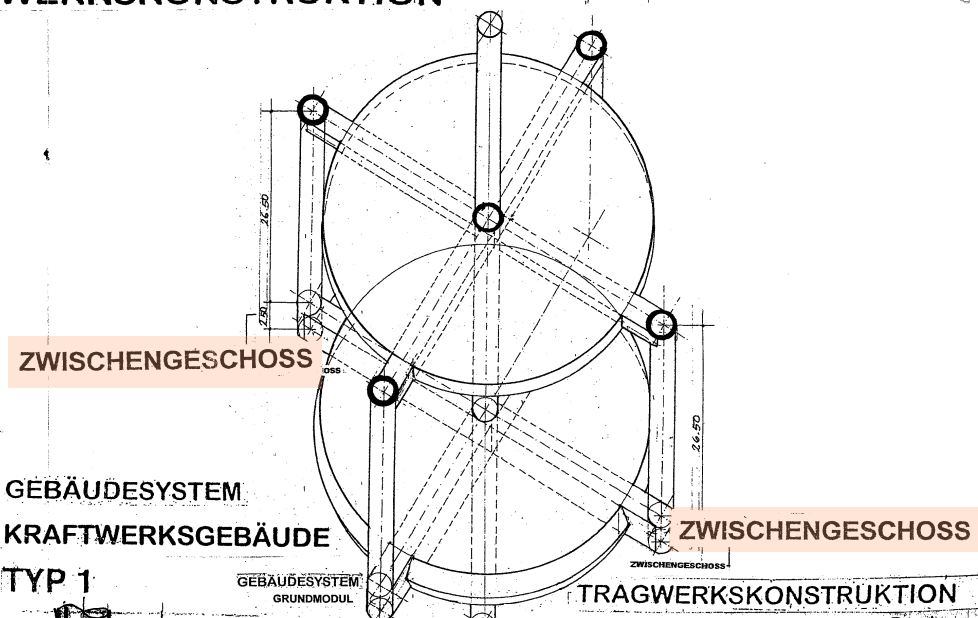
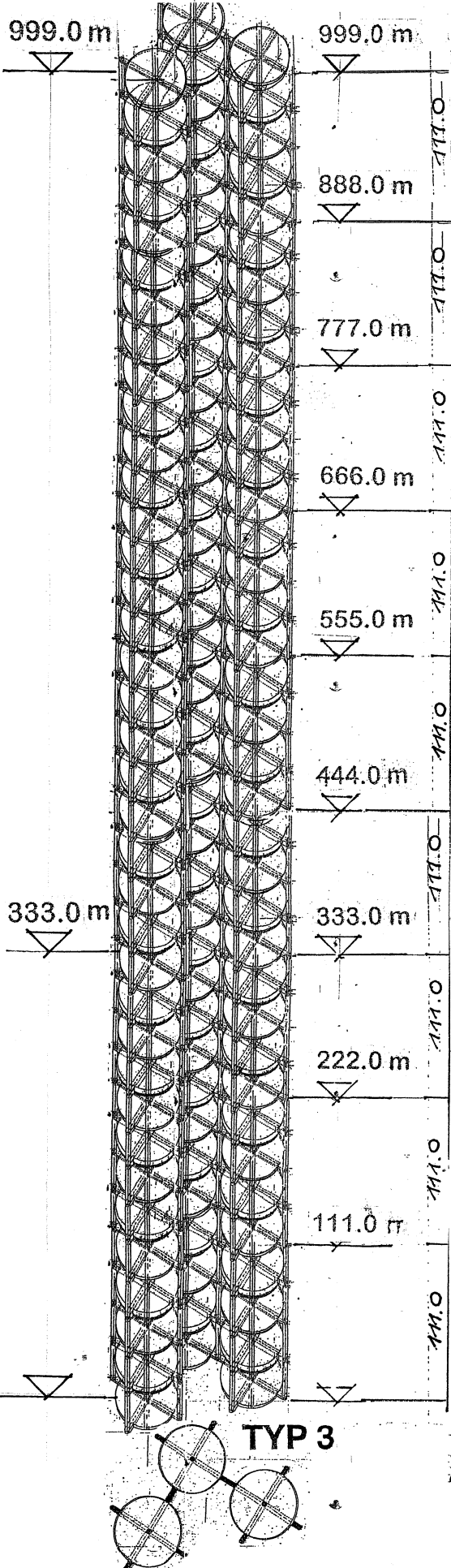
GEBÄUDESYSTEM

KRAFTWERKSANLAGE TYP 1 · TYP 2 · TYP 3

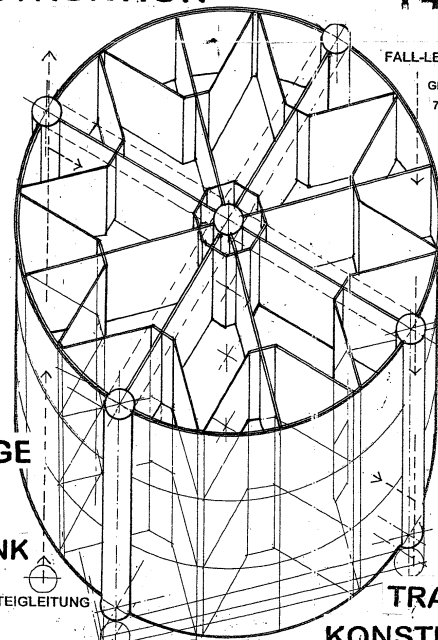
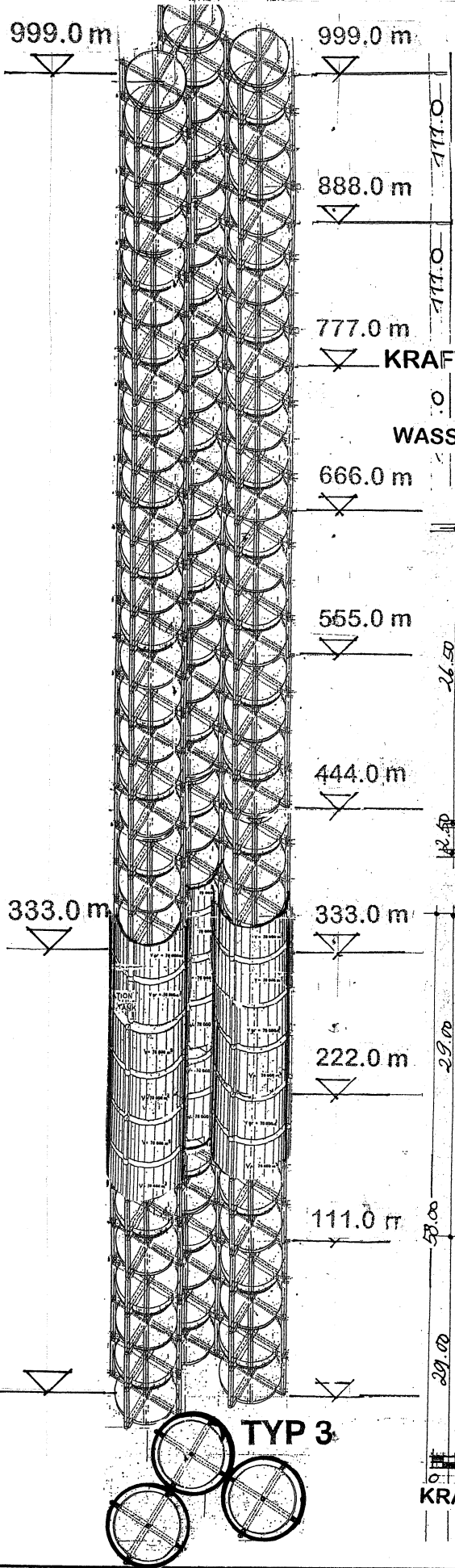
TRAGWERKSKONSTRUKTION

28.01.15 *W. Stahl*

n.EUS
 NEW ENERGY URBAN SYSTEMS
 Entwicklung neuer Energiesysteme



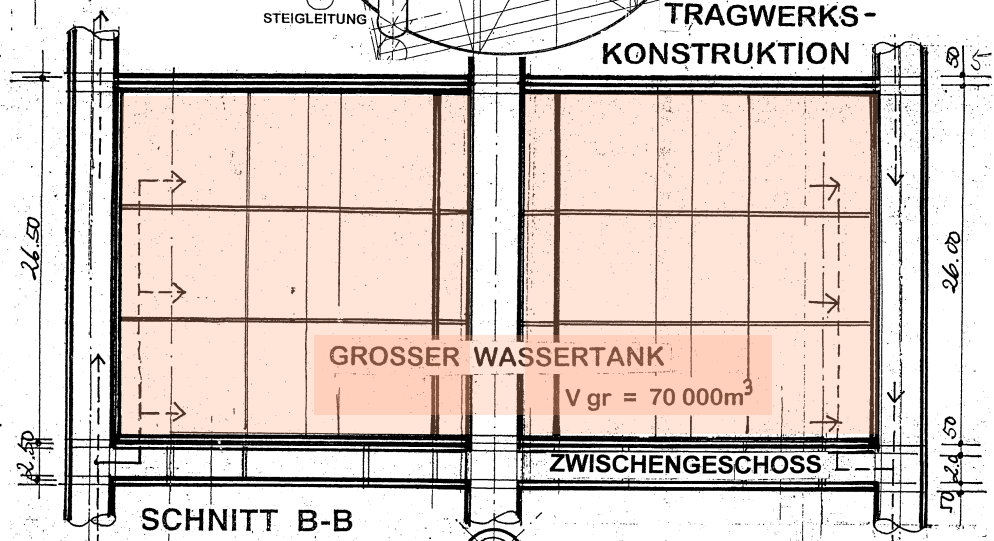
GEBÄUDESYSTEM
 KRAFTWERKSANLAGE TYP 1 · TYP 2 · TYP 3
 TRAGWERKSKONSTRUKTION



GROSSER WASSERTANK

GROSSER WASSERSPEICHERTANK

TRAGWERKSKONSTRUKTION

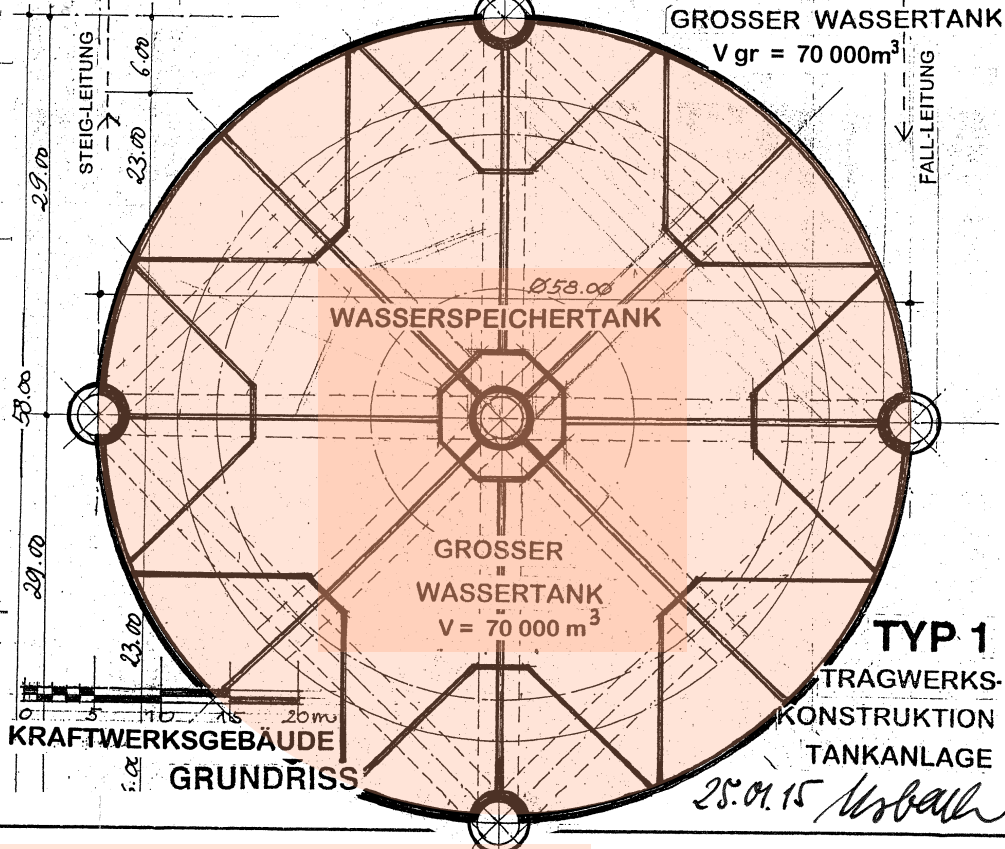


SCHNITT B-B

ZWISCHENGESCHOSS

WASSERSPEICHERTANK

GROSSER WASSERTANK V gr = 70 000 m³



GRUNDRISS

TYP 1 TRAGWERKSKONSTRUKTION TANKANLAGE

25.01.15 *Urbalk*

GEBÄUDESYSTEM · WASSERTANKANLAGE

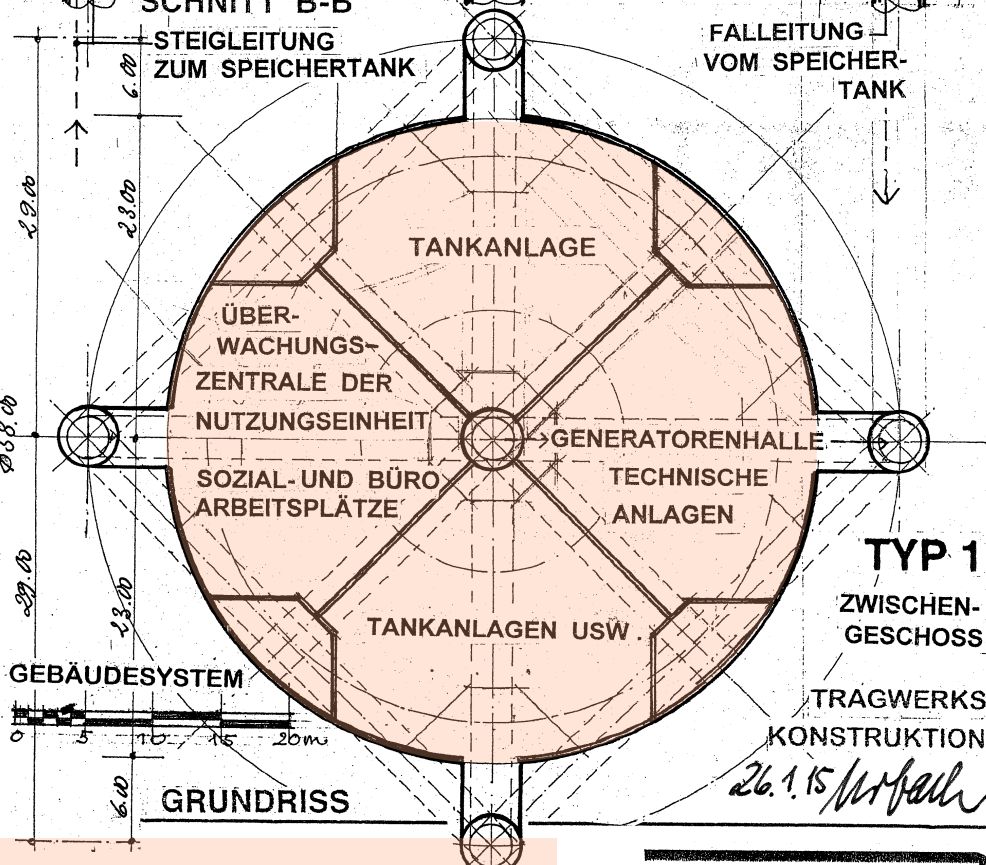
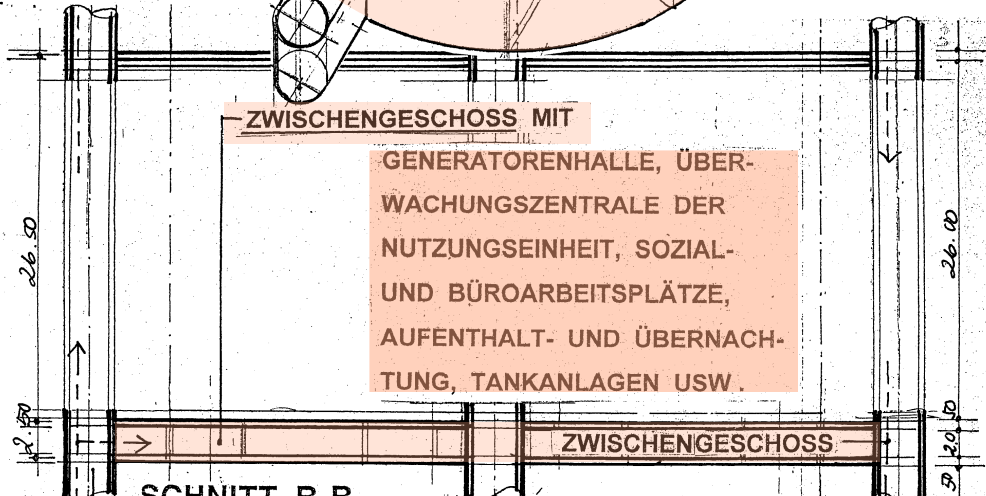
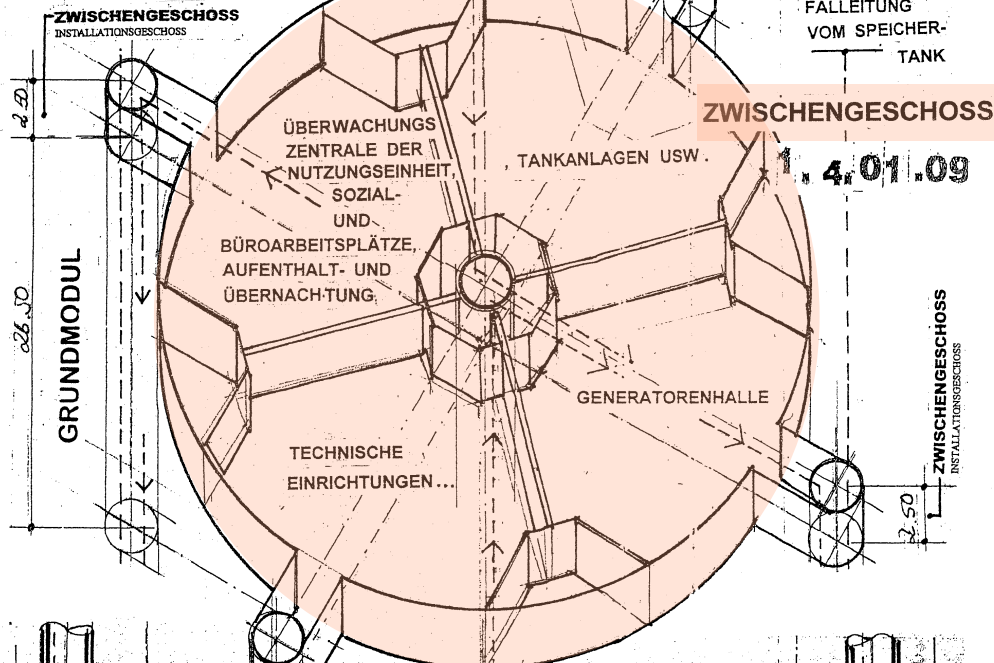
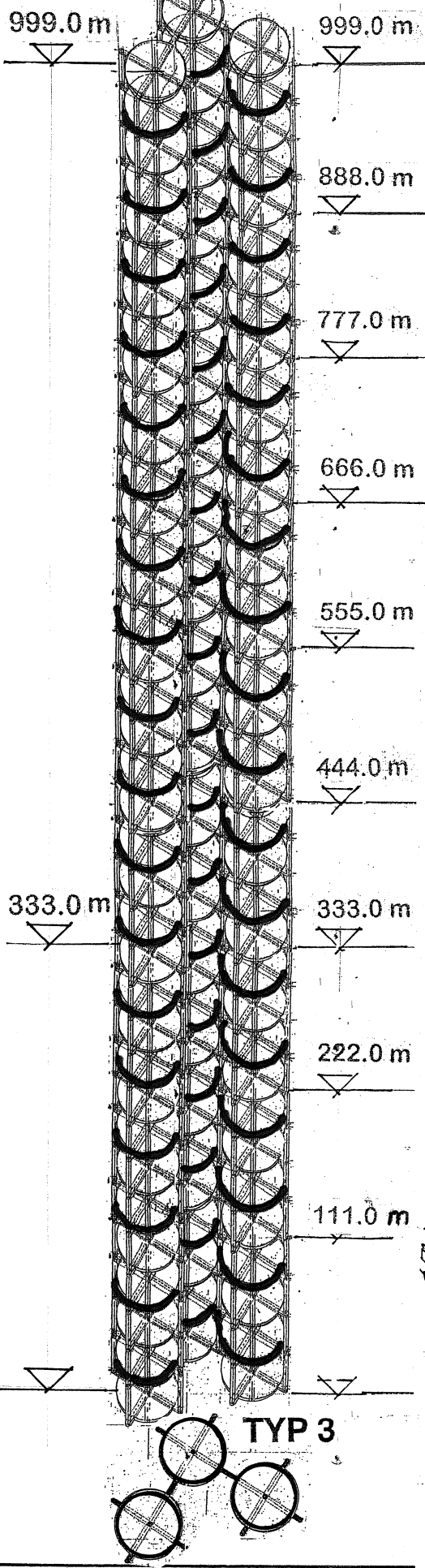
KRAFTWERKSANLAGE · TYP 1 · TYP 2 · TYP 3

TRAGWERKSKONSTRUKTION · GROSSER WASSERTANK

n.EUS
 NEW ENERGY URBAN SYSTEMS
 Entwicklung neuer Energiesysteme

GEBÄUDESYSTEM · TRAGWERKSKONSTRUKTION

FUNKTIONSWEISE 9



GEBÄUDESYSTEM

KRAFTWERKSANLAGE TYP 1 · TYP 2 · TYP 3

TRAGWERKSKONSTRUKTION · ZWISCHENGESCHOSS

n.EUS
NEW ENERGY URBAN SYSTEMS
Entwicklung neuer Energiesysteme.