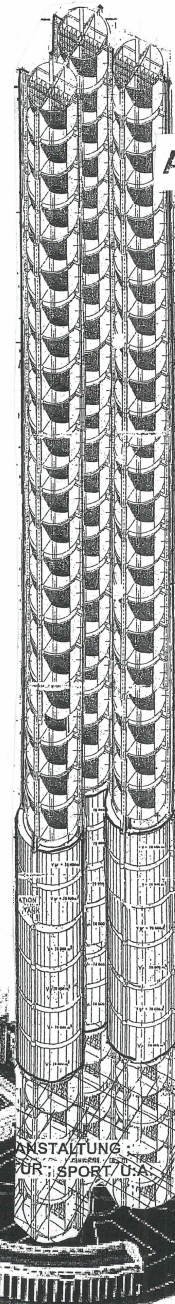
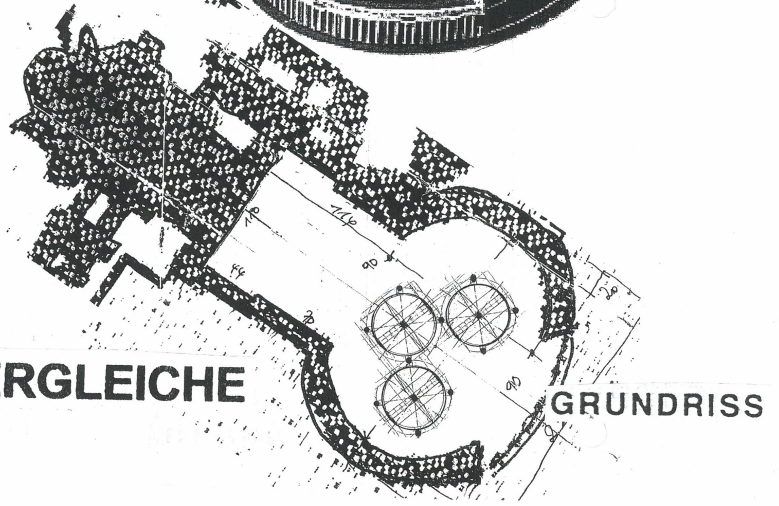
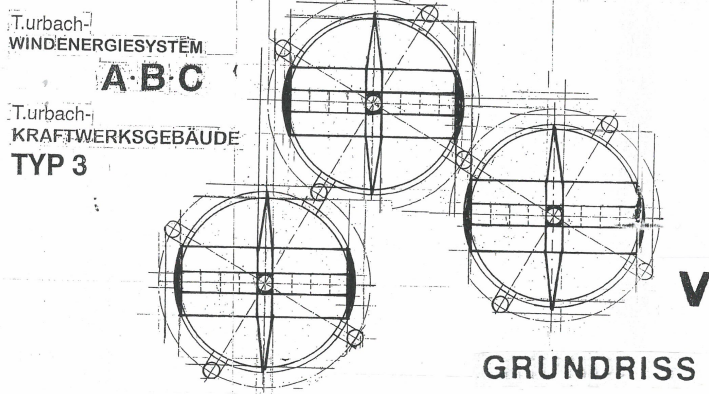
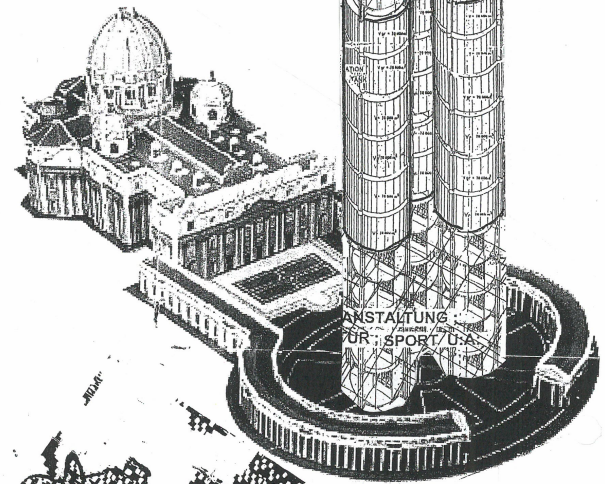
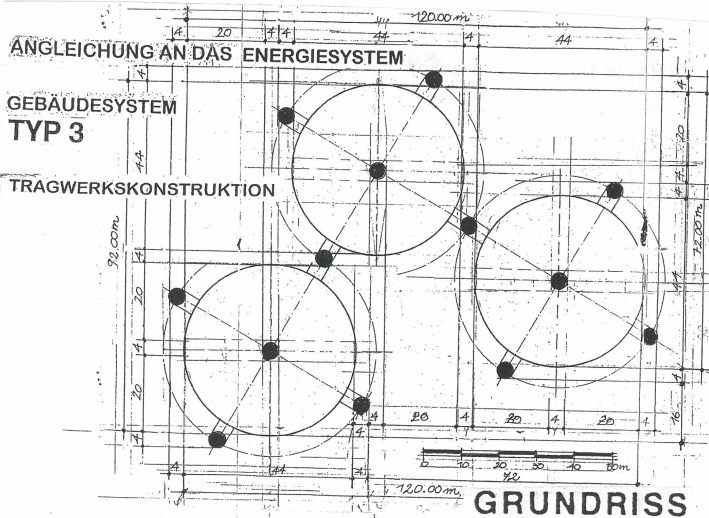


**GROSSE ATMOSPHERISCHE ENERGIEPOTENTIALE
WARTEN AUF IHRE ERSCHLIESSUNG**



**Atmosphärisches
Energiepotential**



Turbach-Groß-Kraft-Werke (TGKW)

**Grundrissflächen der Großkraftwerke zu baulichen Vergleichsgrößen
Petersplatz in Rom**

*Turbach
9.12.16*

n.EUS
 NEW ENERGY URBAN SYSTEMS
 Entwicklung neuer Energiesysteme