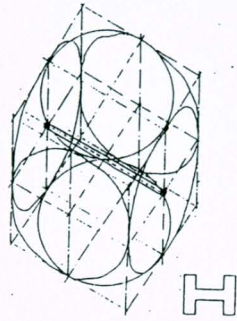
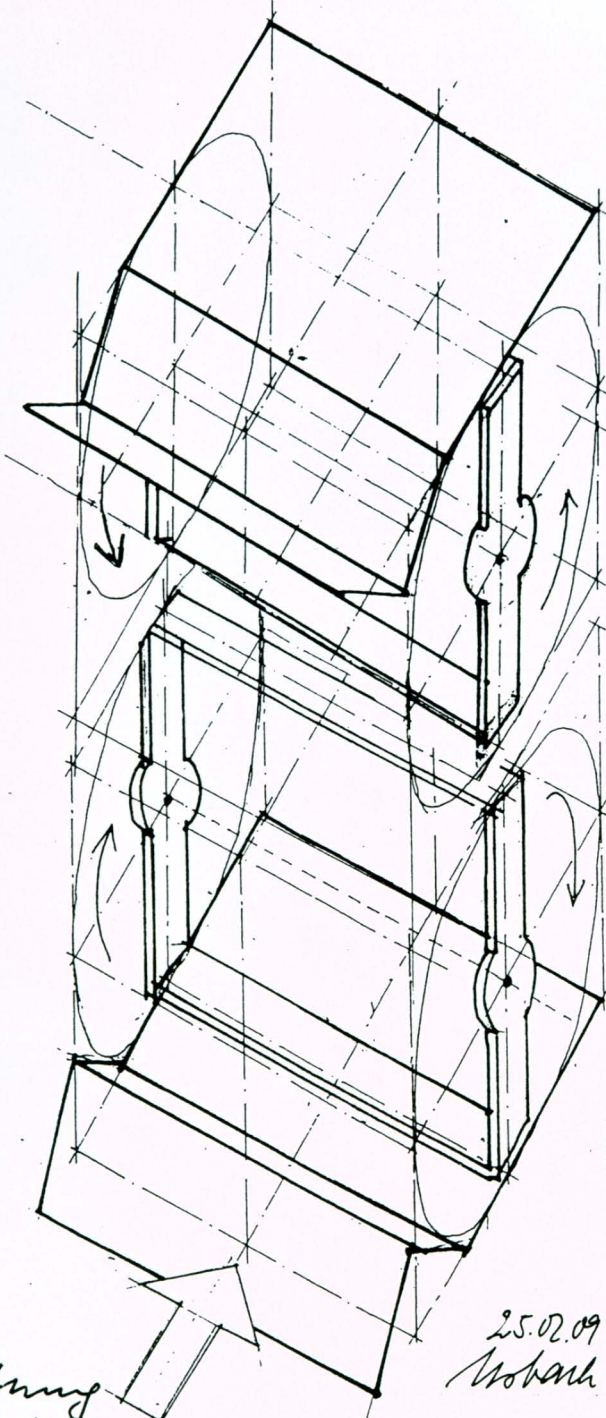


DH012



DH012

PROJEKTGRUPPE :

Sarrius

25.02.09
Uobak

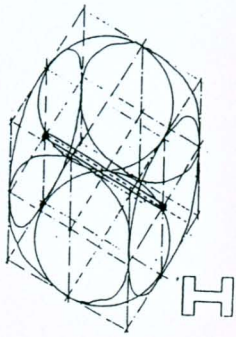
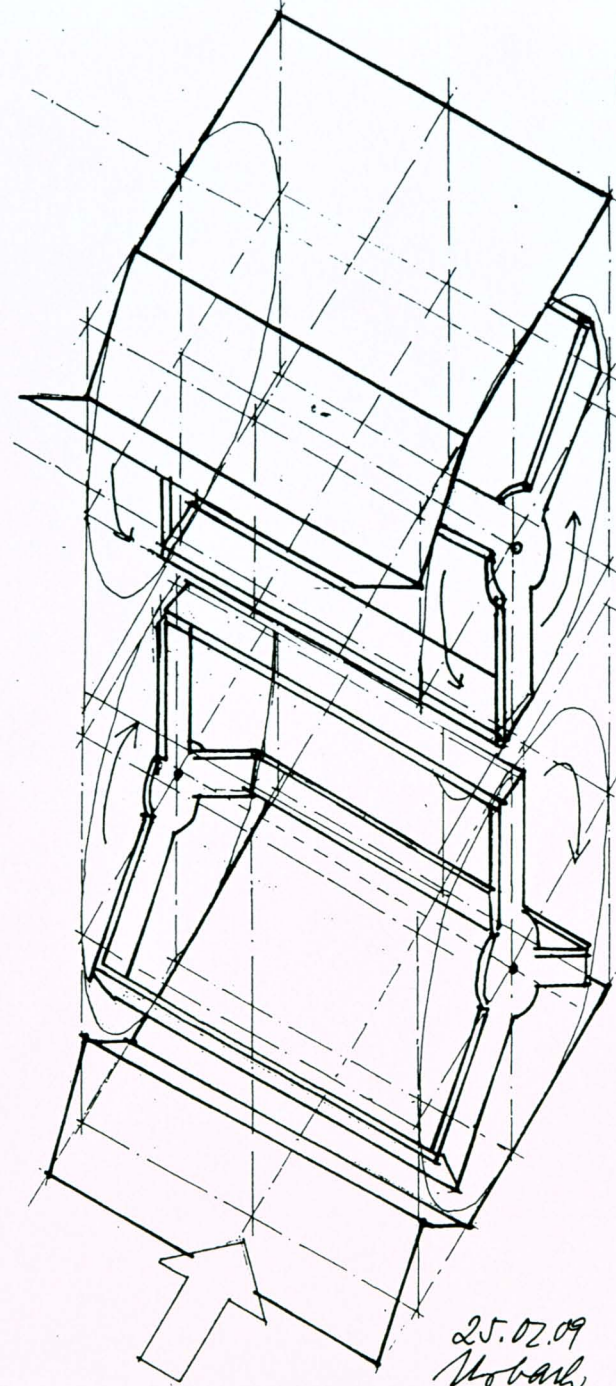
EUS

Anwendung
paarweise

ENERGY URBAN SYSTEMS

WINDENERGIEANLAGEN IN URBANEN STRUKTUREN

DH013



DH013

PROJEKTGRUPPE :

Sarrius

25.02.09
Uobak

EUS

Anwendung
paarweise

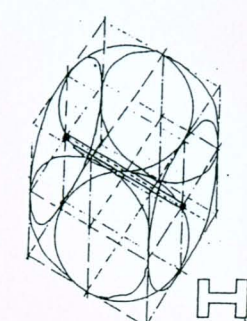
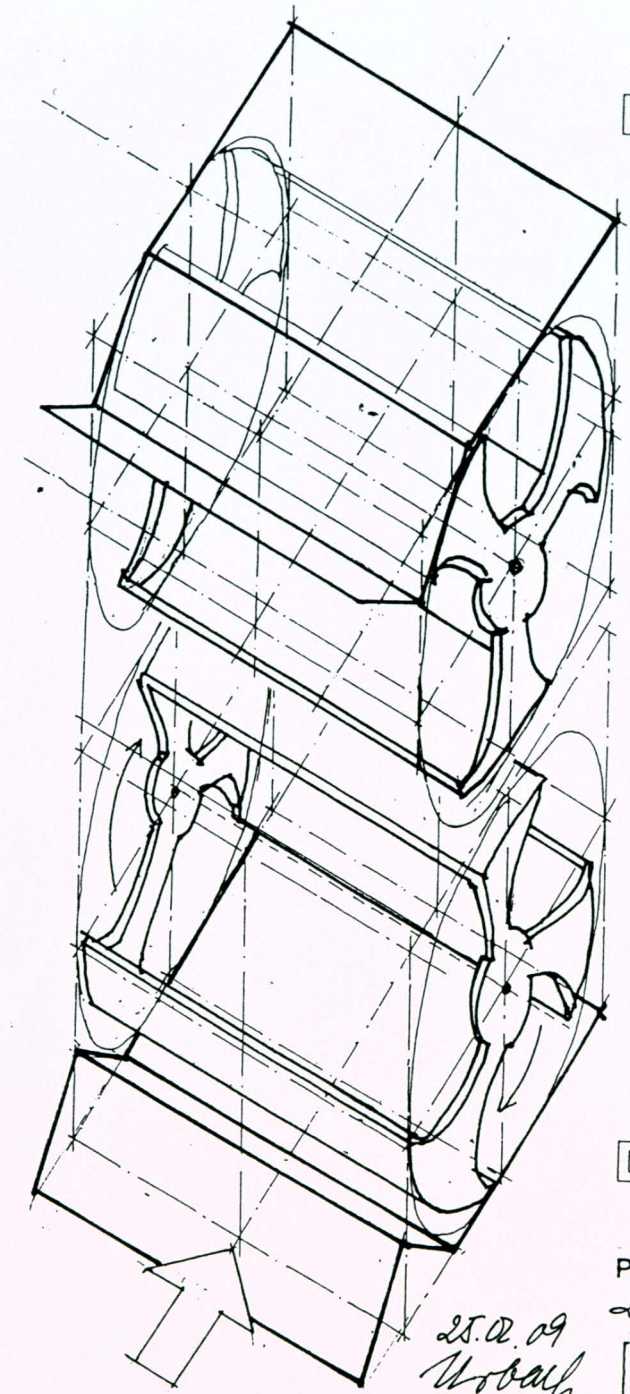
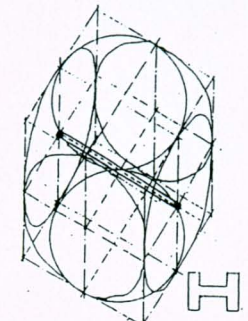
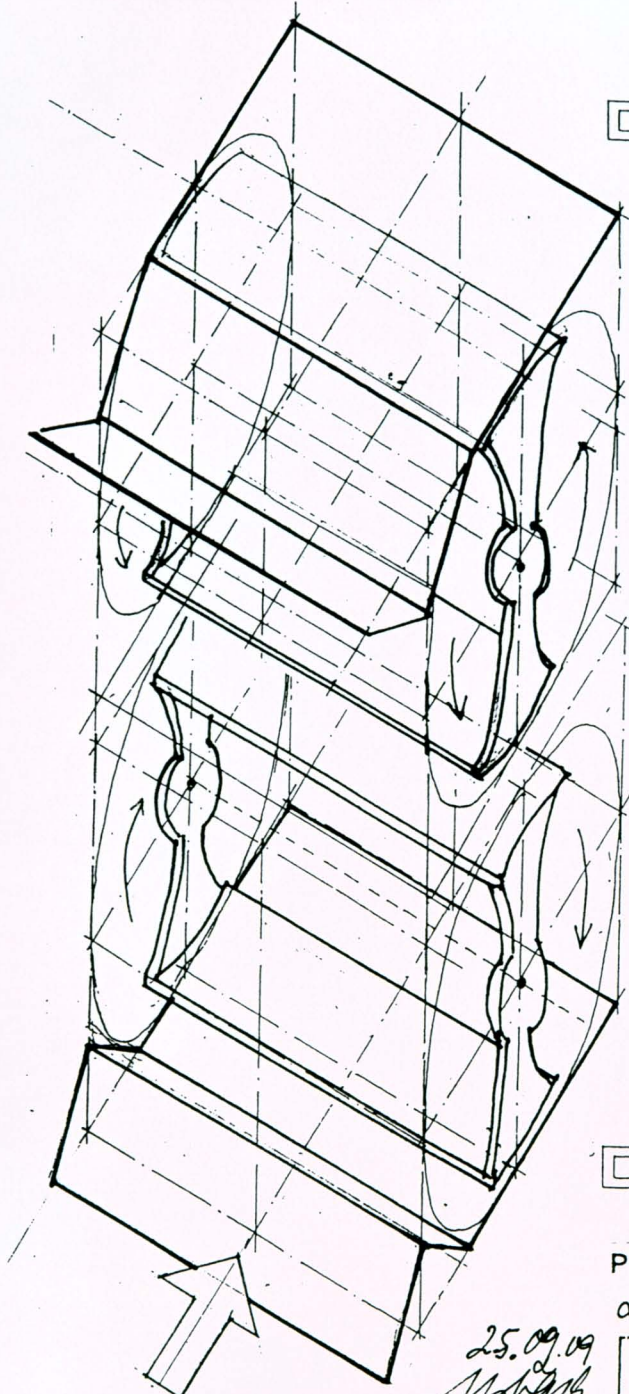
ENERGY URBAN SYSTEMS

WINDENERGIEANLAGEN IN URBANEN STRUKTUREN

2.25.1

DHA22

DHO23



2.25.2

DHO22

DHO23

PROJEKTGRUPPE :

darrius

PROJEKTGRUPPE :

darrius

*25.09.09
Wobah*

EUS

*25.09.09
Wobah*

EUS

*Anordnung
paarweise*

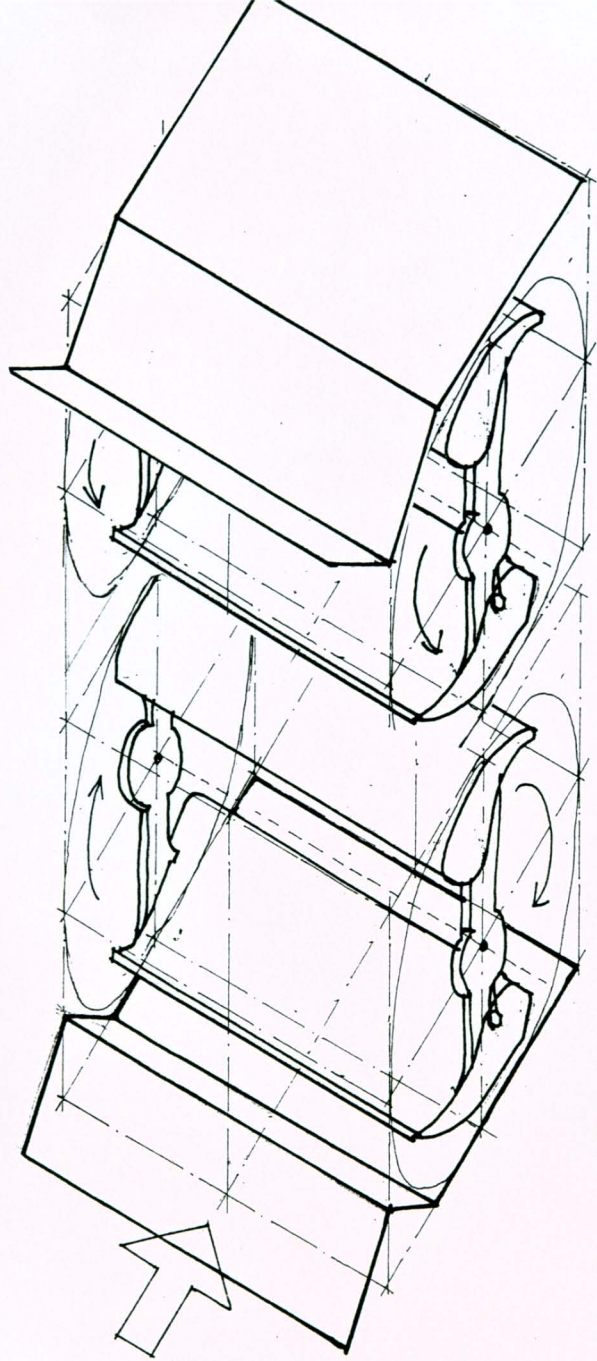
ENERGY URBAN SYSTEMS

WINDENERGIEANLAGEN IN URBANEN STRUKTUREN

*Anordnung
paarweise*

ENERGY URBAN SYSTEMS

WINDENERGIEANLAGEN IN URBANEN STRUKTUREN



DH032

DH032

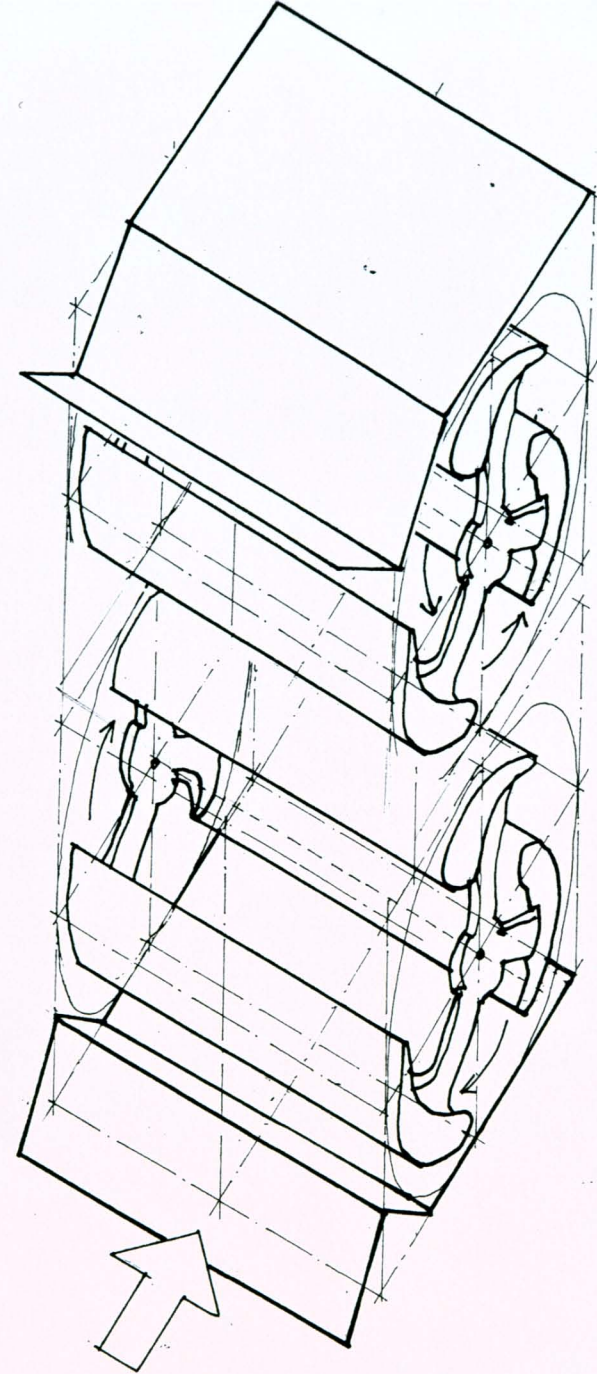
PROJEKTGRUPPE :

EUS

ENERGY URBAN SYSTEMS

WINDENERGIEANLAGEN IN URBANEN STRUKTUREN

*Anordnung
pereweid*



DH033

DH033

PROJEKTGRUPPE :

EUS

ENERGY URBAN SYSTEMS

WINDENERGIEANLAGEN IN URBANEN STRUKTUREN

*Anordnung
pereweid*

2.25.3