

DVO22

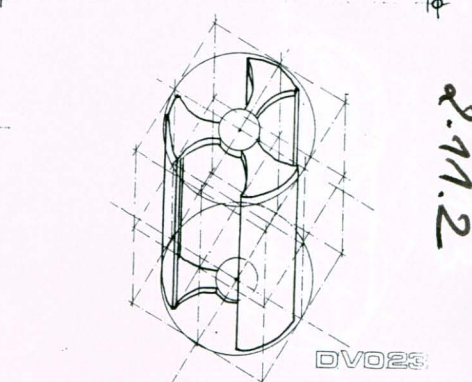
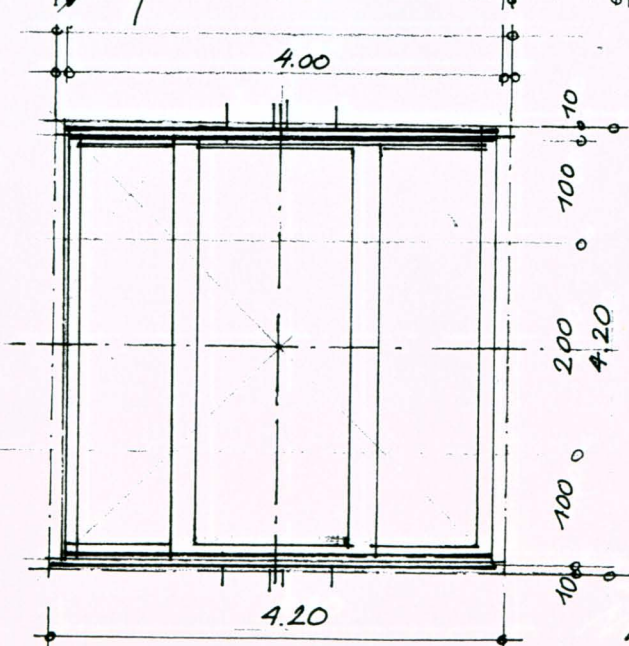
PROJEKTGRUPPE :  
*Sartorius*

25.12.09  
*Wobrich*

EUS

ENERGY URBAN SYSTEMS

WINDENERGIEANLAGEN IN URBANEN STRUKTUREN



DVO23

PROJEKTGRUPPE :  
*Sartorius*

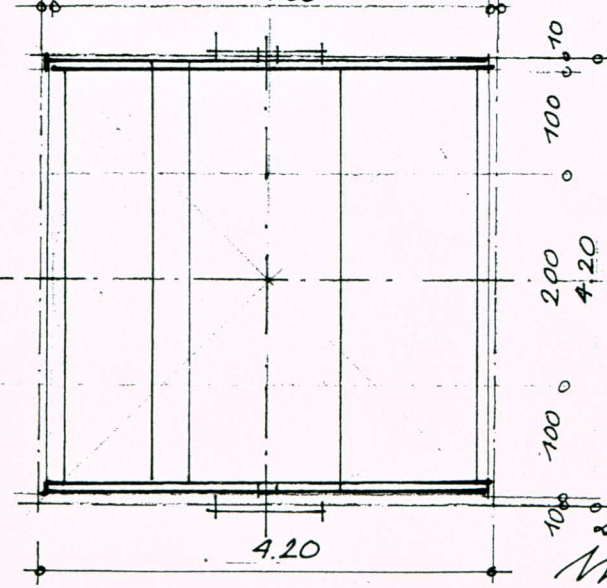
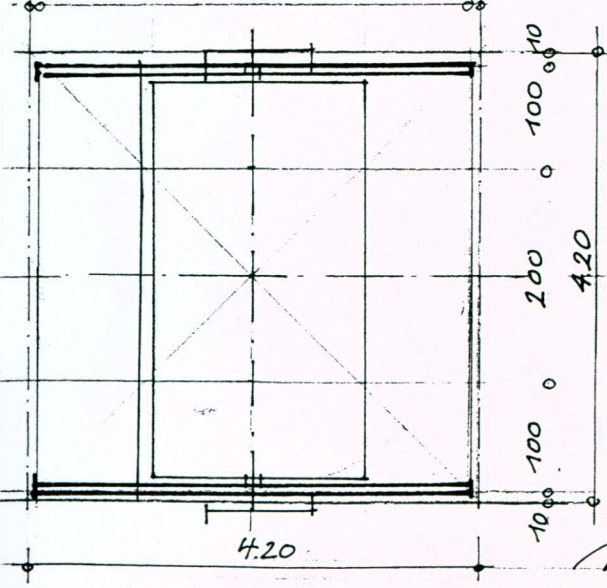
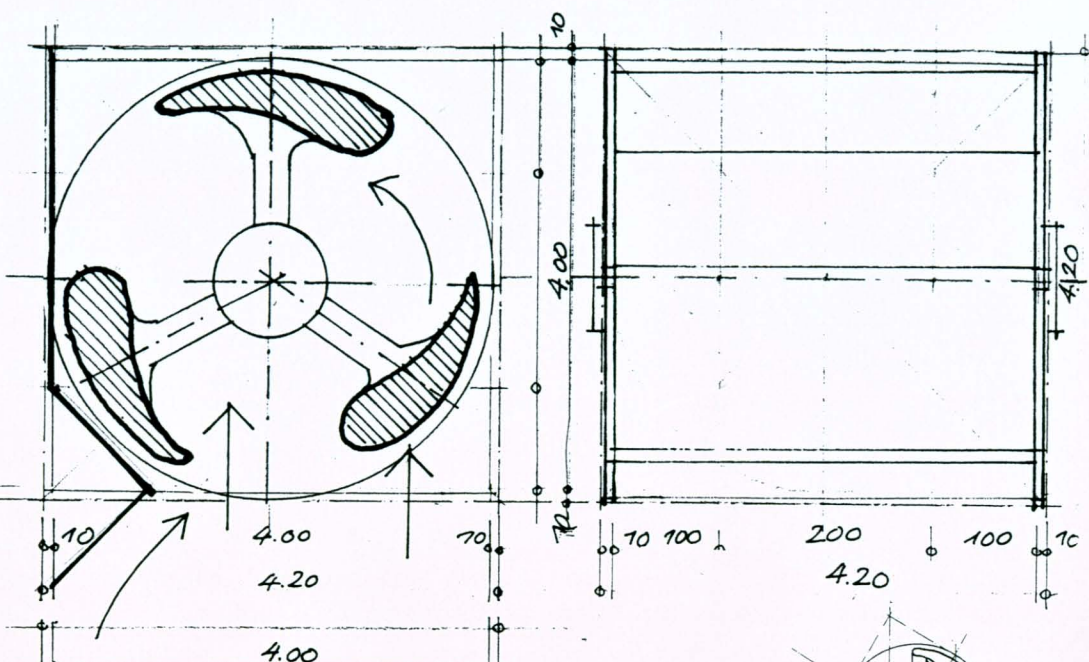
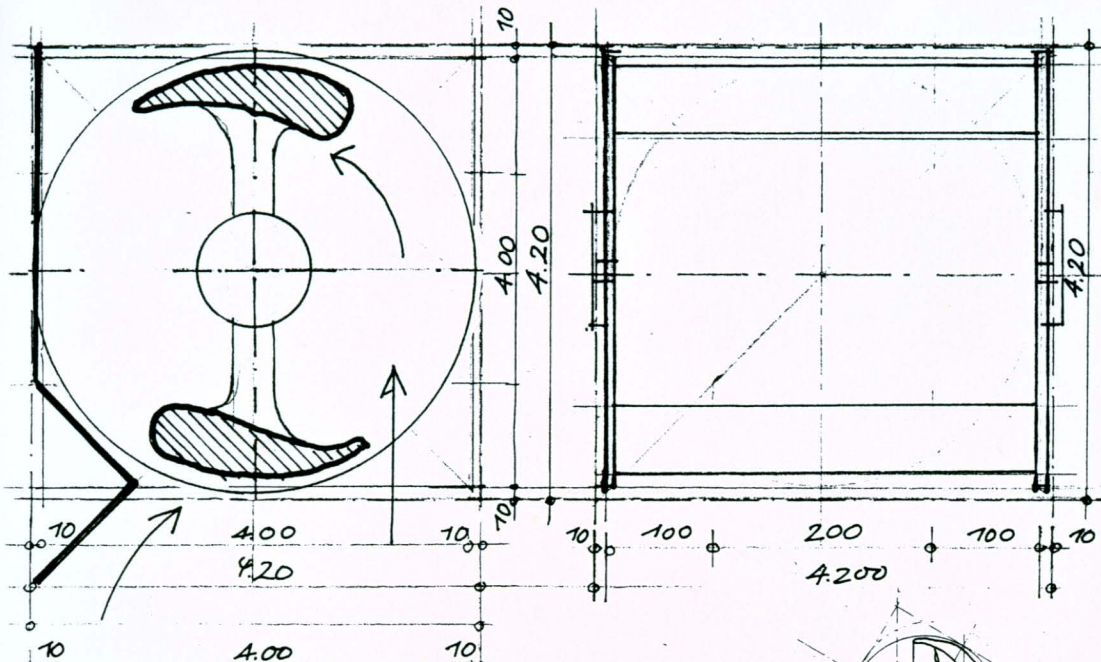
25.12.09  
*Wobrich*

EUS

ENERGY URBAN SYSTEMS

WINDENERGIEANLAGEN IN URBANEN STRUKTUREN

2.11.2



DVO32

PROJEKTGRUPPE:  
Darrius

EUS

25.02.09  
Mebau

DVO33

PROJEKTGRUPPE:  
Darrius

EUS

25.02.09  
Mebau

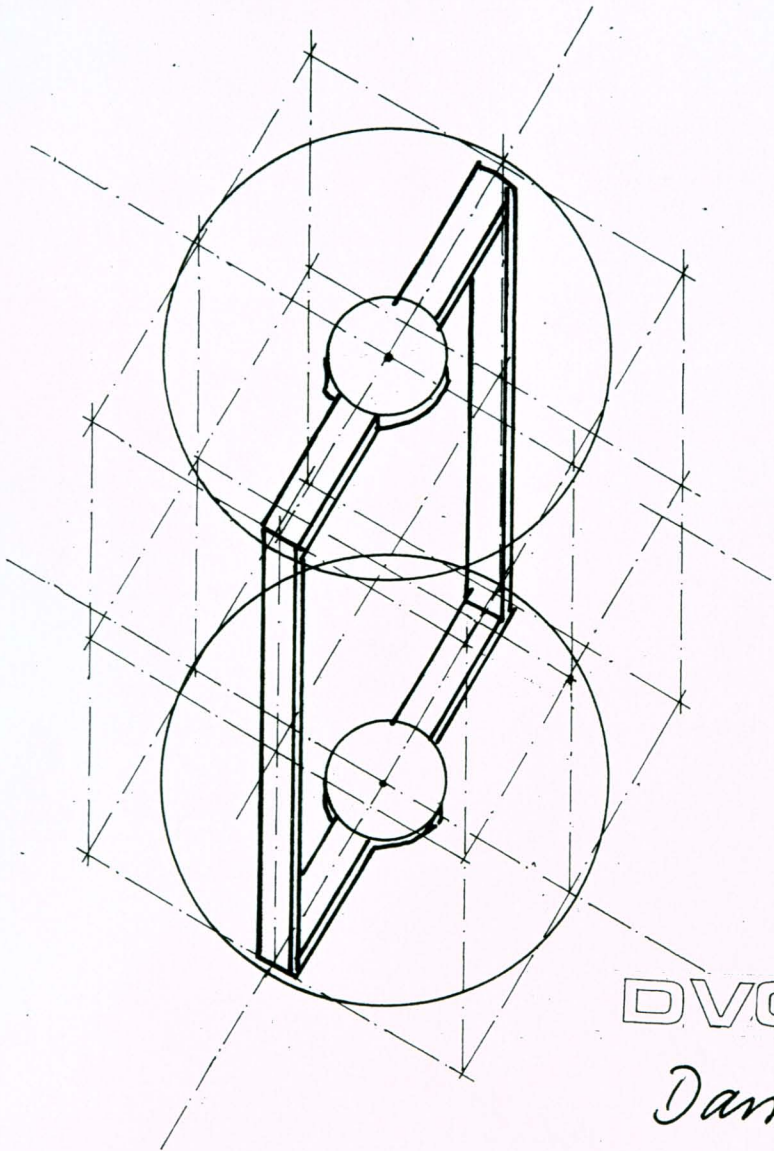
2.M.3

ENERGY URBAN SYSTEMS

WINDENERGIEANLAGEN IN URBANEN STRUKTUREN

ENERGY URBAN SYSTEMS

WINDENERGIEANLAGEN IN URBANEN STRUKTUREN



DVO12

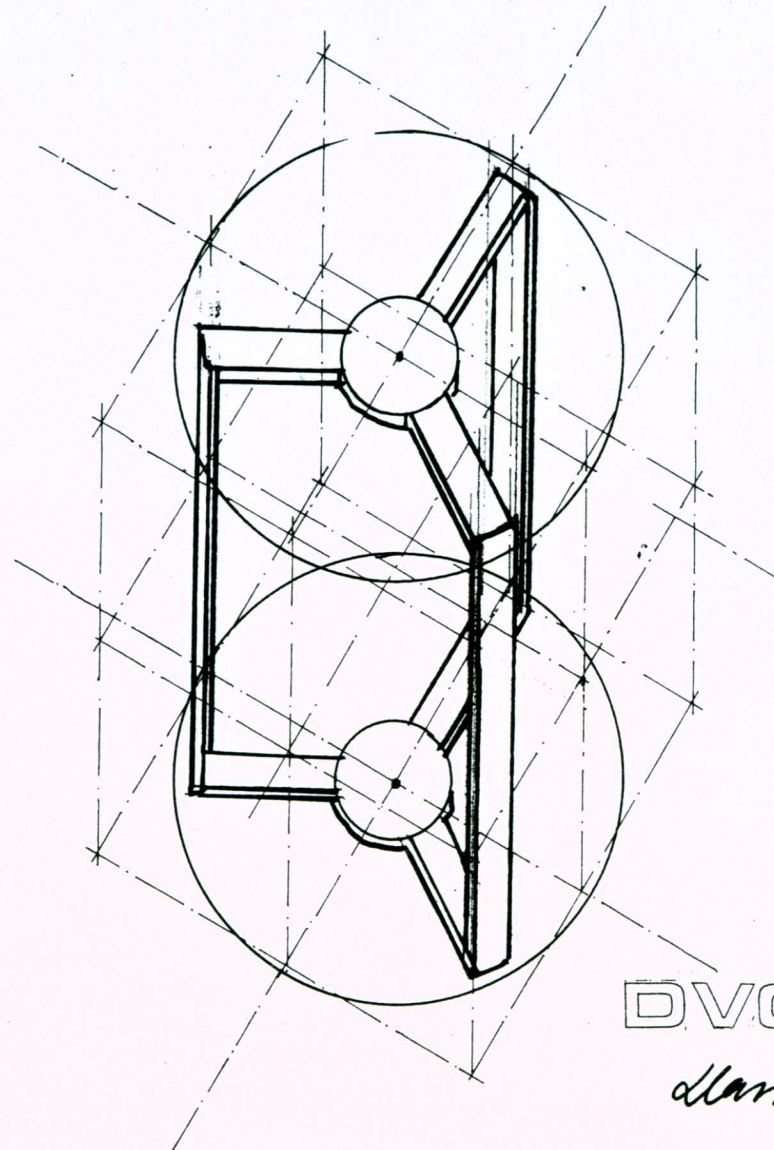
*Darrieus*

EUS

*25.12.09*  
*Wobank*

ENERGY URBAN SYSTEMS

WINDENERGIEANLAGEN IN URBANEN STRUKTUREN



DVO13

*Darrieus*

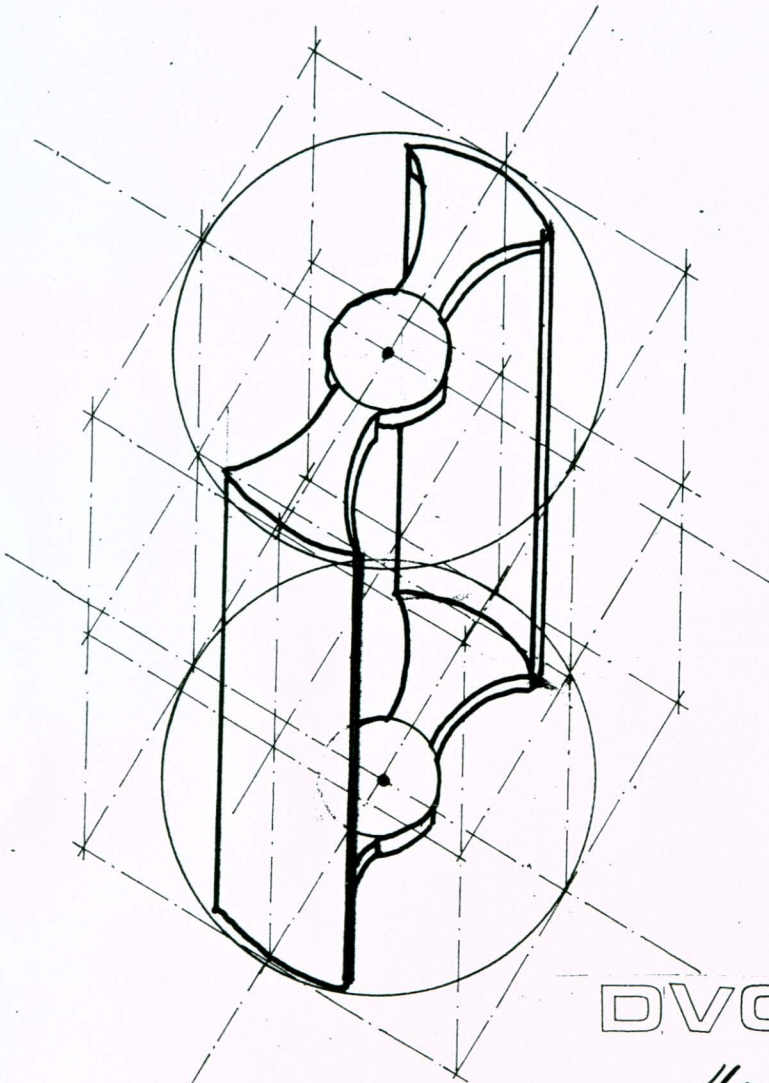
EUS

*25.12.09*  
*Wobank*

ENERGY URBAN SYSTEMS

WINDENERGIEANLAGEN IN URBANEN STRUKTUREN

2.12.1



DVO22

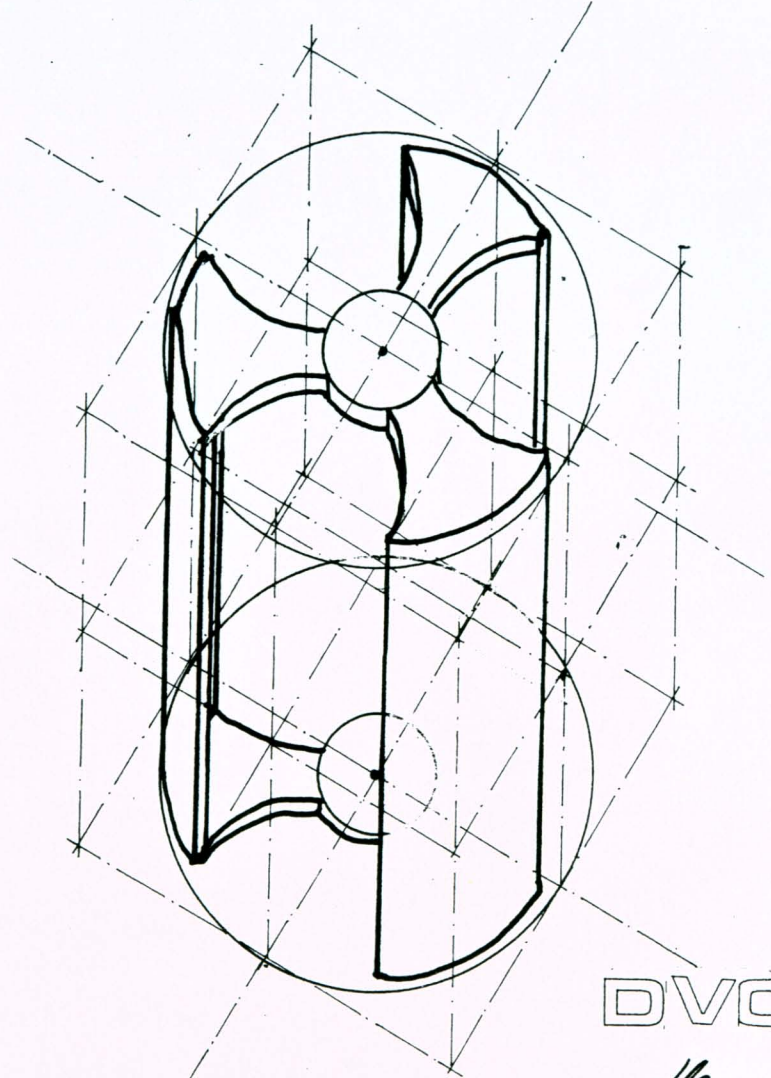
*Hammer*

EUS

*25.12.09  
Wobank*

ENERGY URBAN SYSTEMS

WINDENERGIEANLAGEN IN URBANEN STRUKTUREN



DVO23

*Hammer*

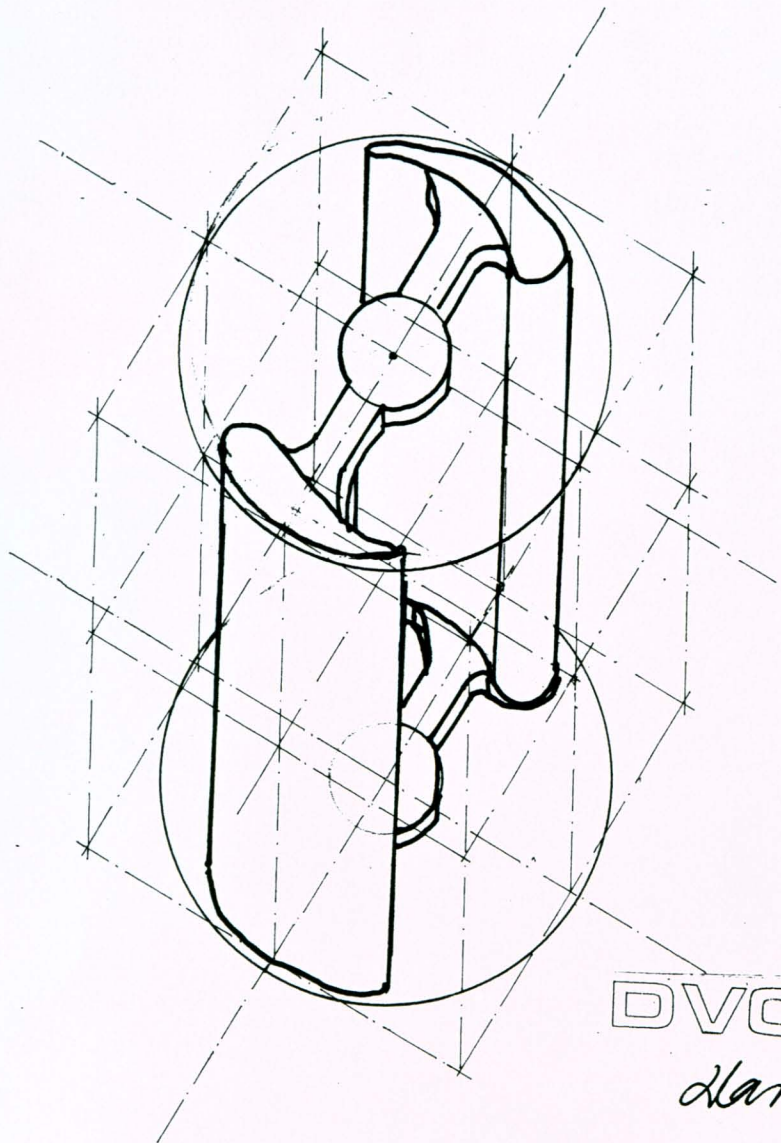
EUS

*25.12.09  
Wobank*

ENERGY URBAN SYSTEMS

WINDENERGIEANLAGEN IN URBANEN STRUKTUREN

2.12.2



DVO32

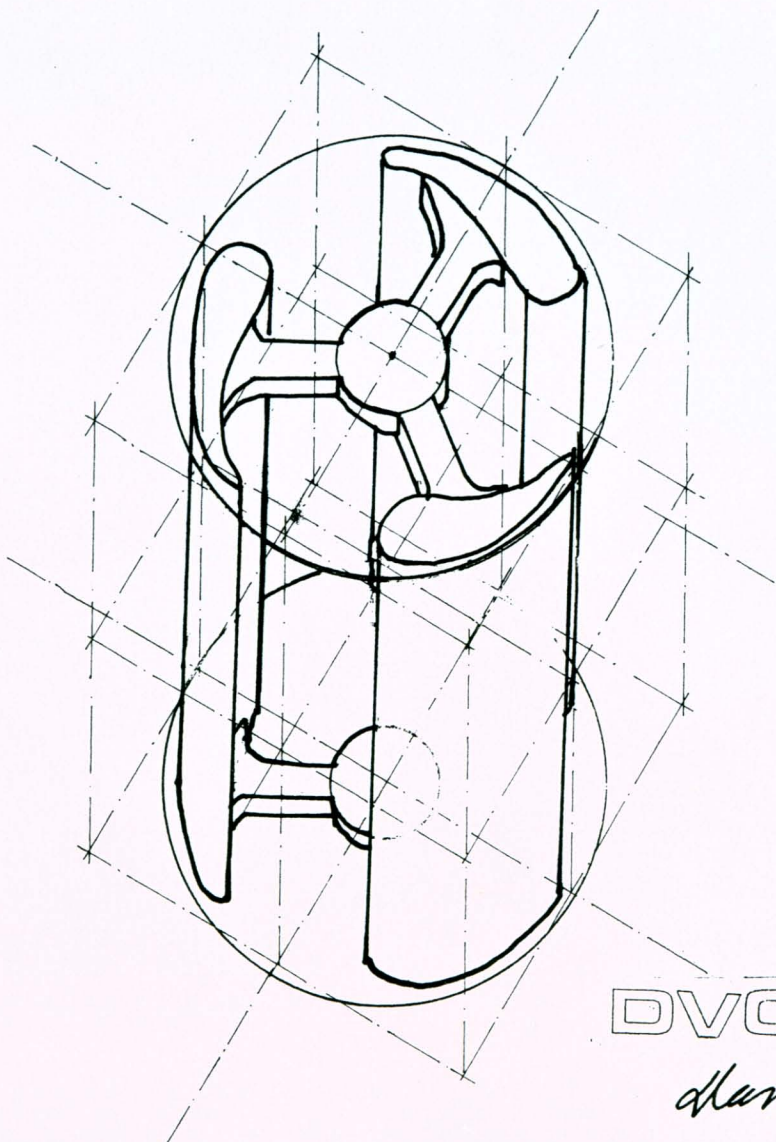
*Hammer*

EUS

25.02.09  
*Wolke*

ENERGY URBAN SYSTEMS

WINDENERGIEANLAGEN IN URBANEN STRUKTUREN



DVO33

*Hammer*

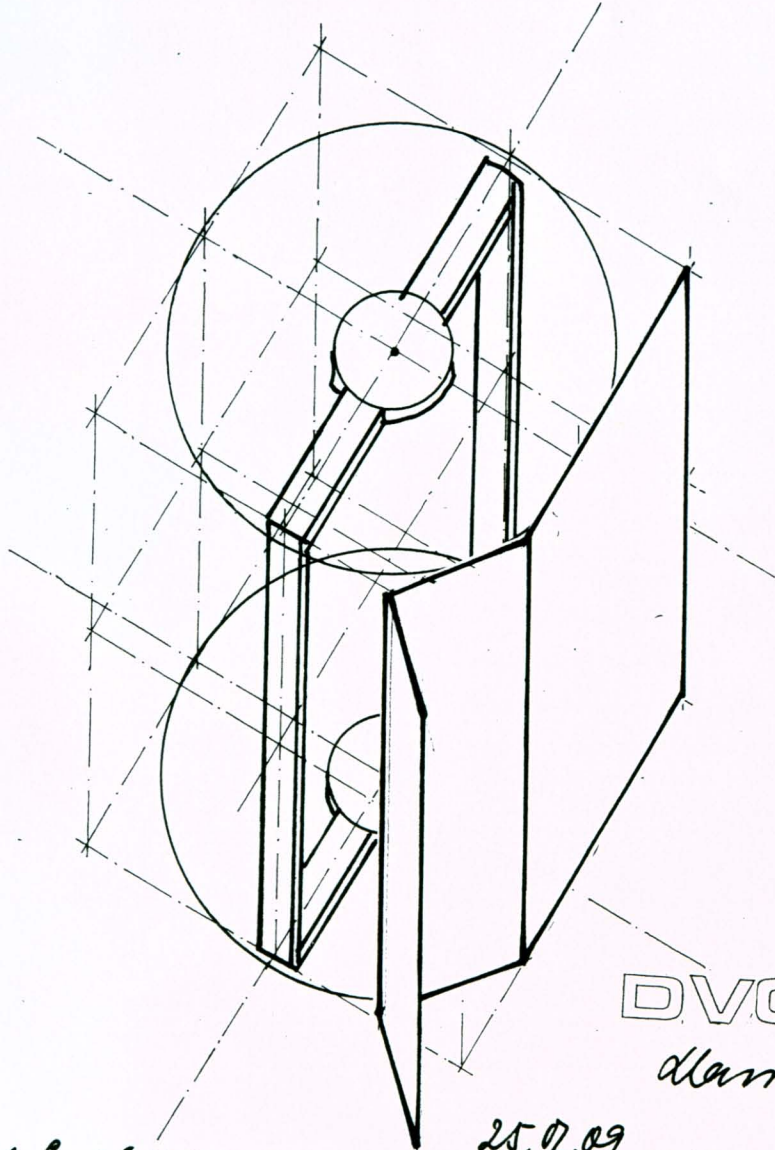
EUS

25.12.09  
*Wolke*

ENERGY URBAN SYSTEMS

WINDENERGIEANLAGEN IN URBANEN STRUKTUREN

8.12.3



DVO12

*clavicus*

25.02.09

*Wohlschlag*

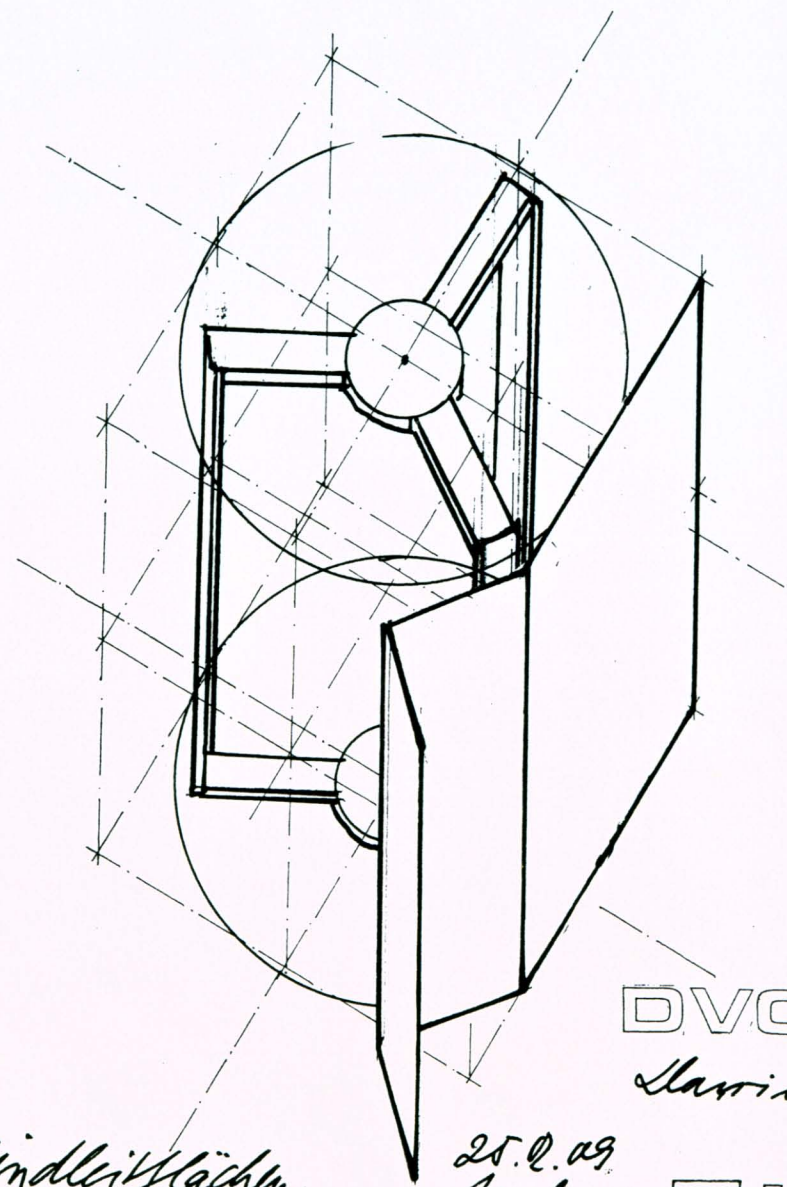
EUS

ENERGY URBAN SYSTEMS

WINDENERGIEANLAGEN IN URBANEN STRUKTUREN

*Windleitflächen*

2.13.7



DVO13

*clavicus*

25.02.09

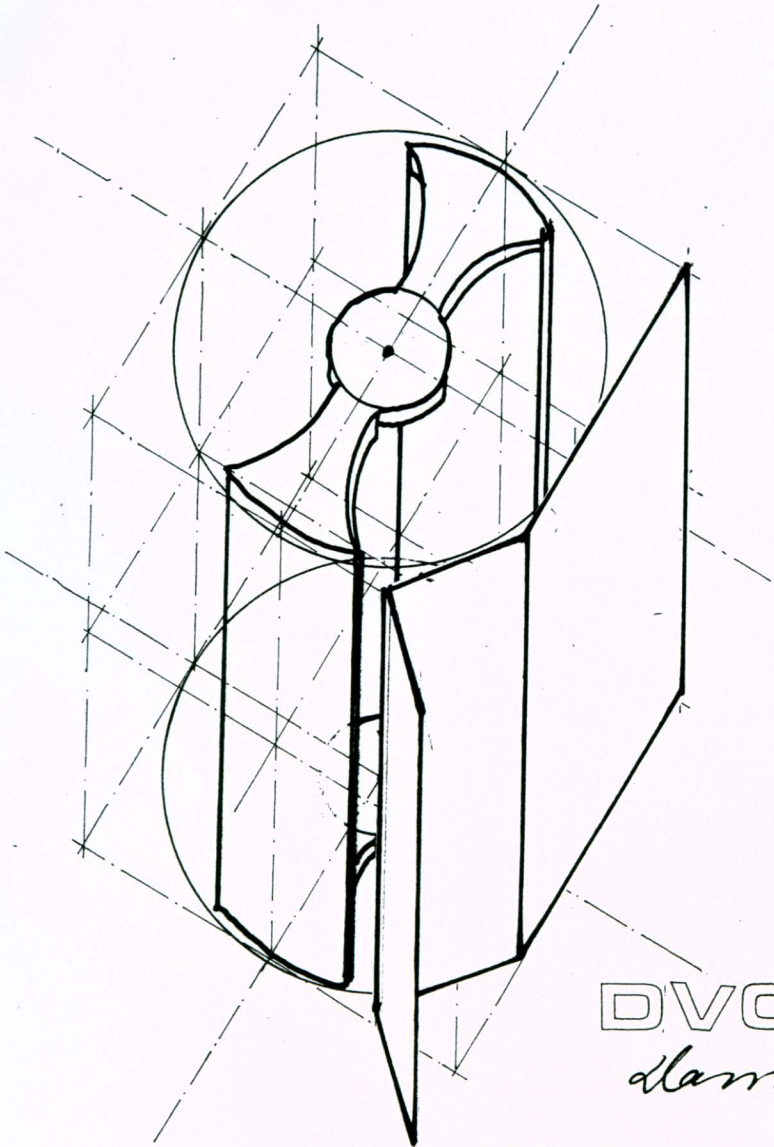
*Wohlschlag*

EUS

ENERGY URBAN SYSTEMS

WINDENERGIEANLAGEN IN URBANEN STRUKTUREN

*Windleitflächen*



DVO22

*Clariss*

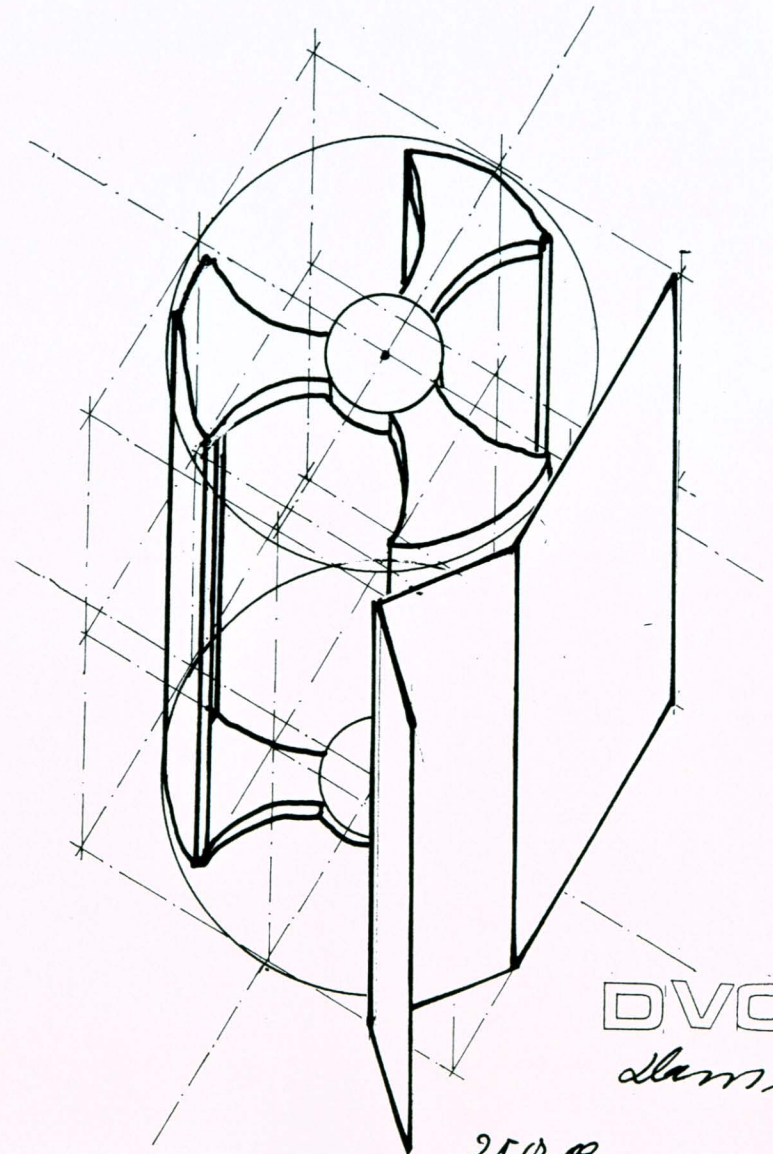
*Windleitflächen*

*25.02.09  
Notzahl*

EUS

ENERGY URBAN SYSTEMS

WINDENERGIEANLAGEN IN URBANEN STRUKTUREN



DVO23

*Clariss*

*Windleitflächen*

*25.02.09  
Notzahl*

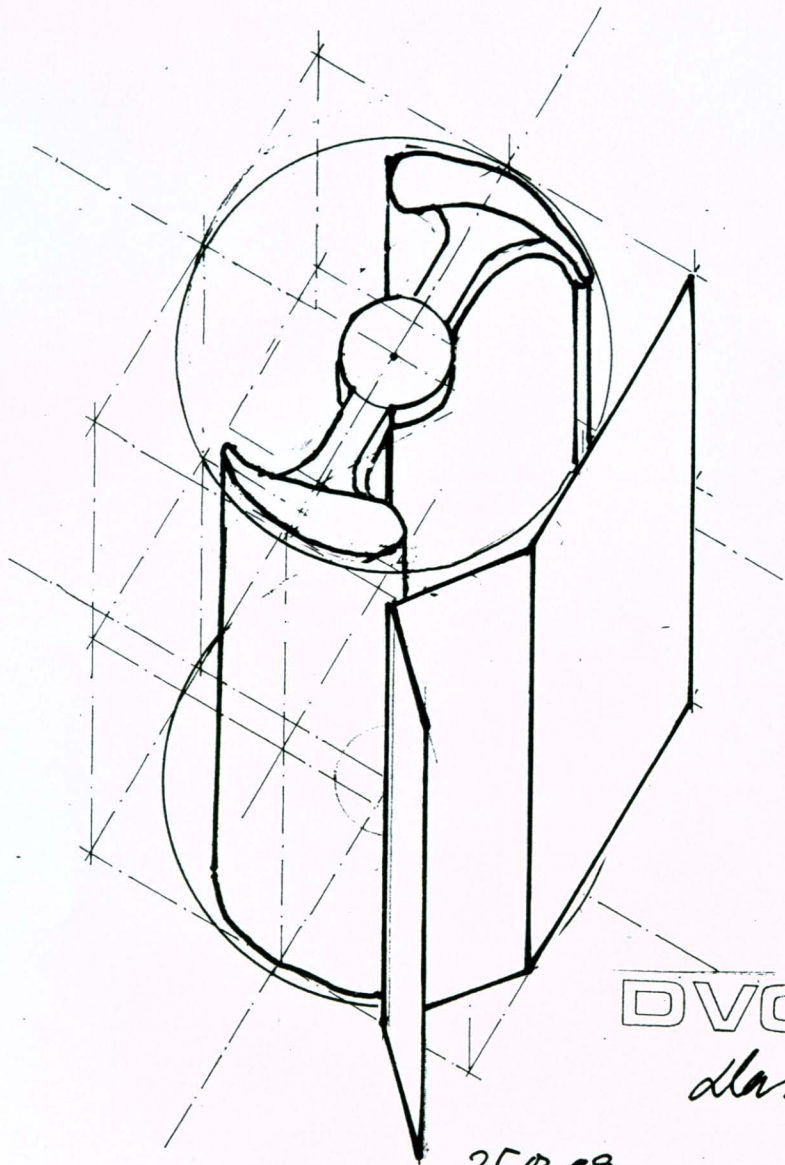
EUS

ENERGY URBAN SYSTEMS

WINDENERGIEANLAGEN IN URBANEN STRUKTUREN

8.13.2





DVO32

*Harrius*

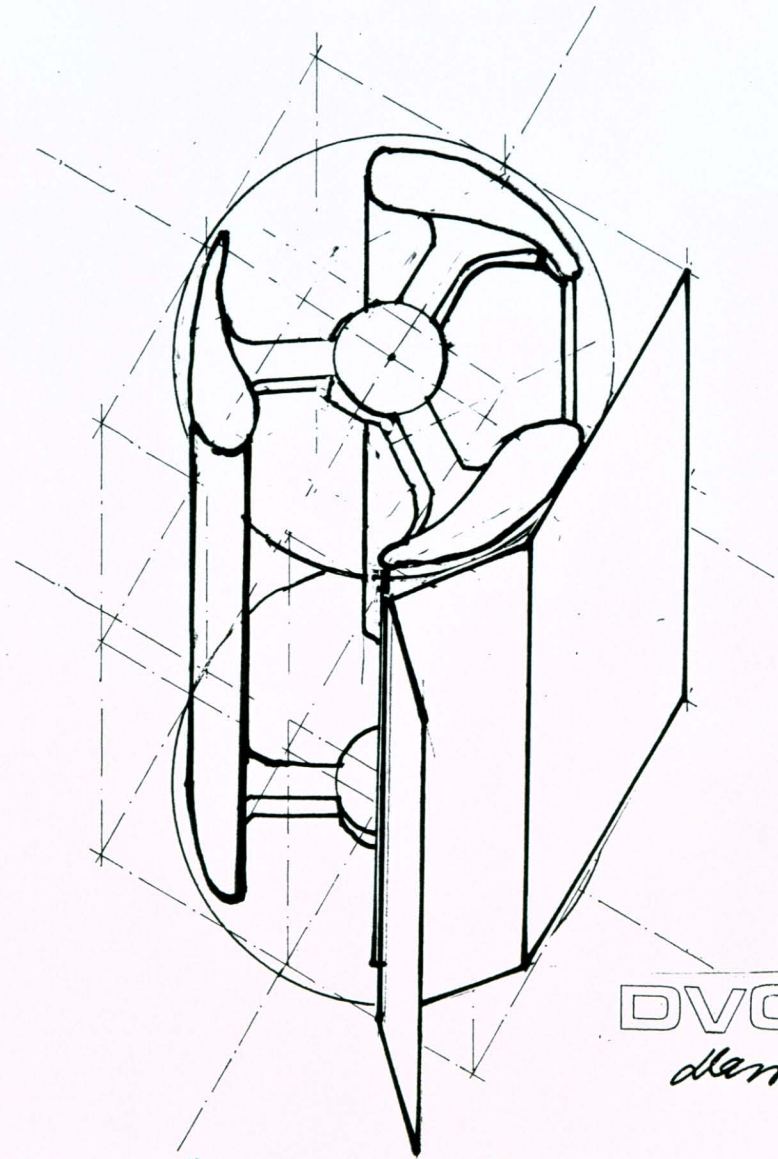
*Windleitflächen*

25.12.09  
*Wohlschlag*

EUS

ENERGY URBAN SYSTEMS

WINDENERGIEANLAGEN IN URBANEN STRUKTUREN



DVO33

*Harrius*

*Windleitflächen*

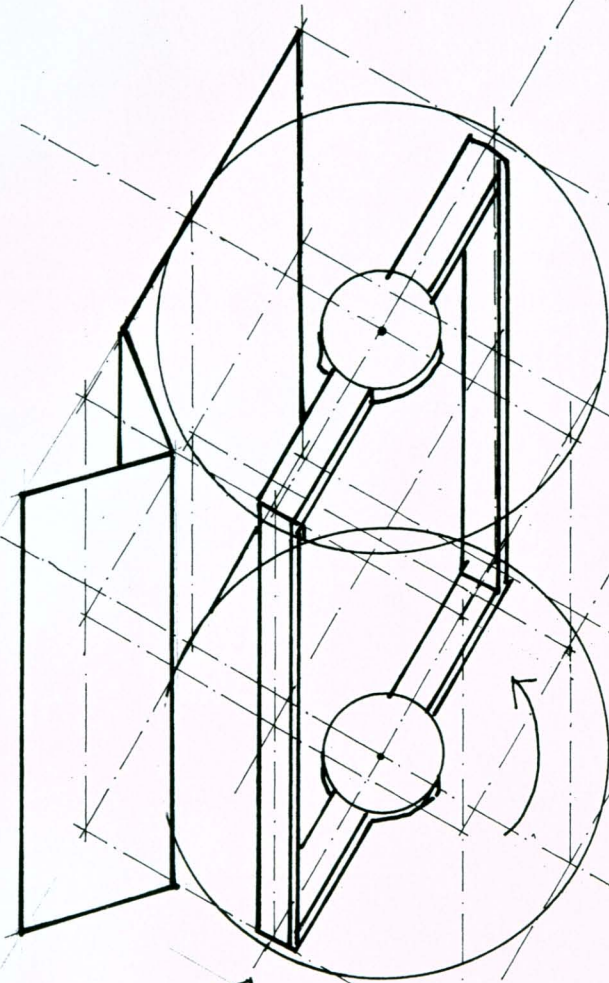
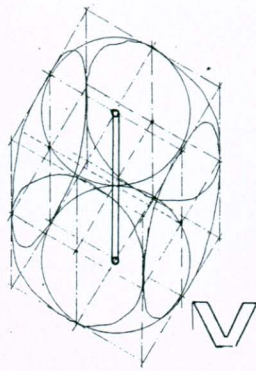
25.12.09  
*Wohlschlag*

EUS

ENERGY URBAN SYSTEMS

WINDENERGIEANLAGEN IN URBANEN STRUKTUREN

2.13.3



DVO12

*Larrius*

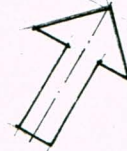
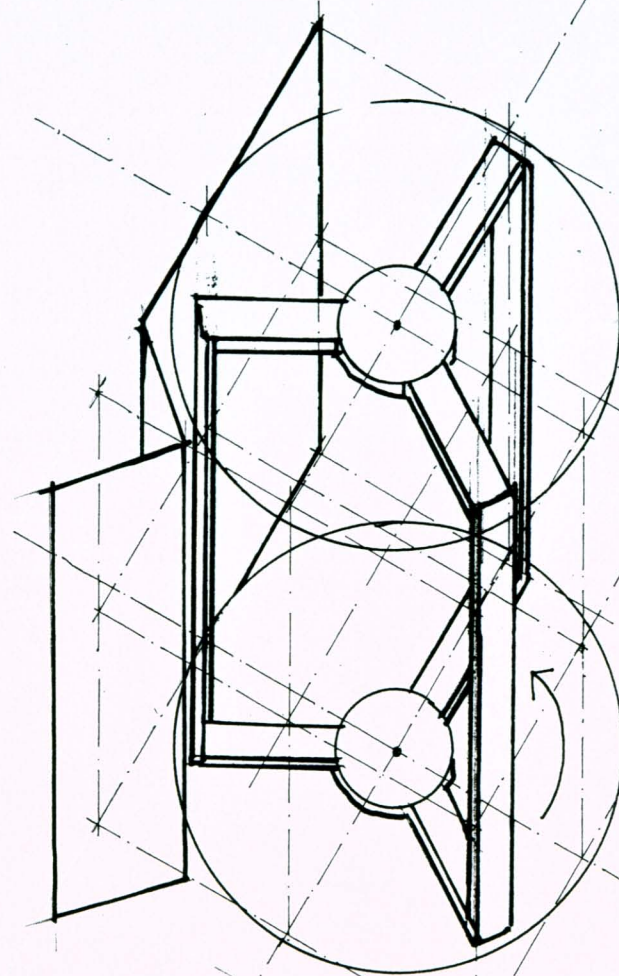
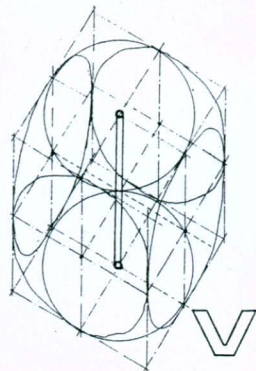
EUS

ENERGY URBAN SYSTEMS

WINDENERGIEANLAGEN IN URBANEN STRUKTUREN

25.02.09  
*Wobark*

*Windleitflächen*



DVO13

*Sanicus*

EUS

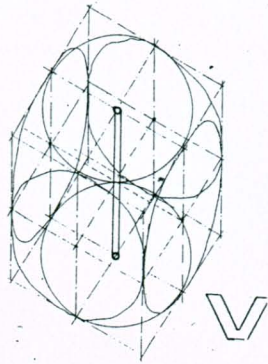
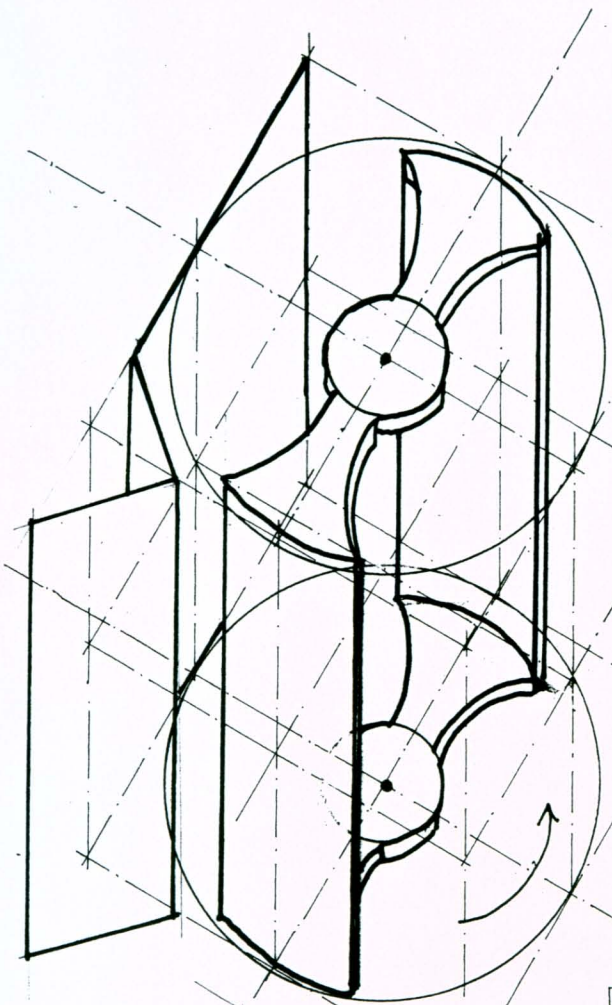
ENERGY URBAN SYSTEMS

WINDENERGIEANLAGEN IN URBANEN STRUKTUREN

25.02.09  
*Wobark*

*Windleitflächen*

2.14.1



DVO22

*Darrieus*

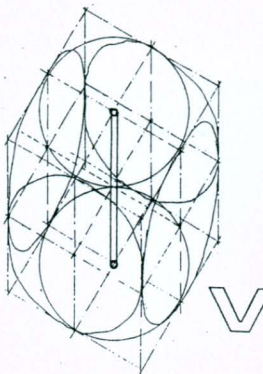
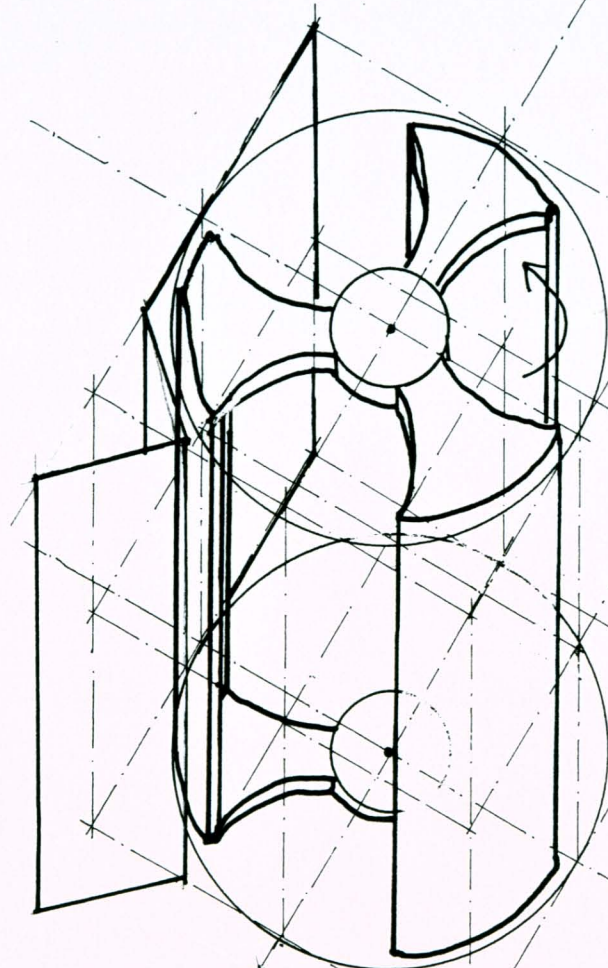
*Windleitflächen*

*25.02.09  
Wobach*

EUS

ENERGY URBAN SYSTEMS

WINDENERGIEANLAGEN IN URBANEN STRUKTUREN



DVO23

*Darrieus*

*Windleitflächen*

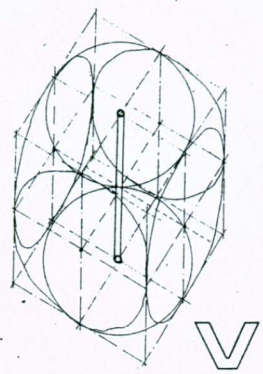
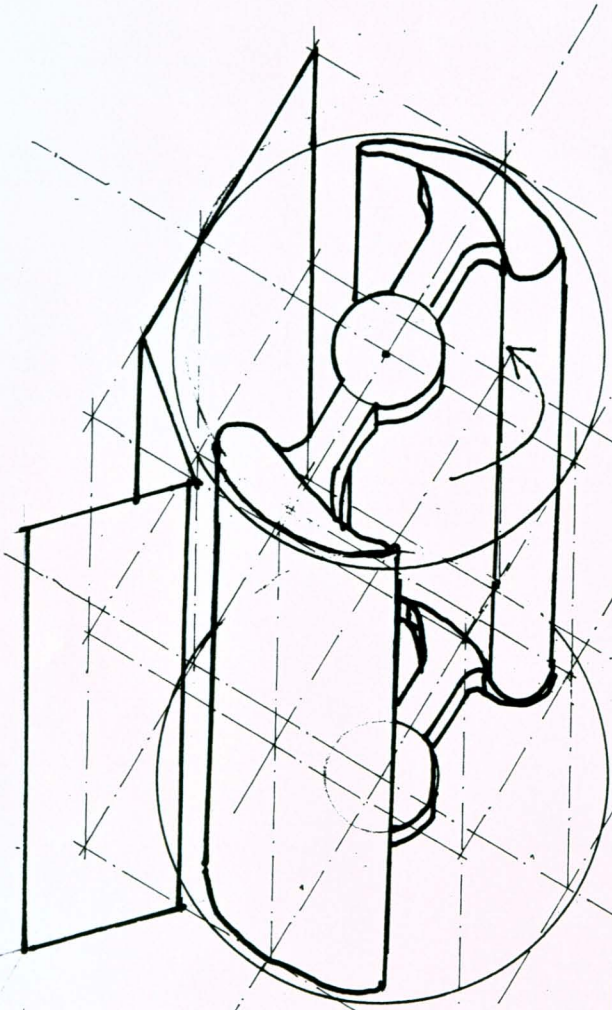
*25.02.09  
Wobach*

EUS

ENERGY URBAN SYSTEMS

WINDENERGIEANLAGEN IN URBANEN STRUKTUREN

2.14.2



DVO32

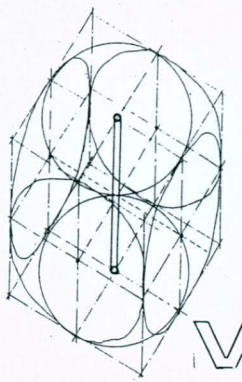
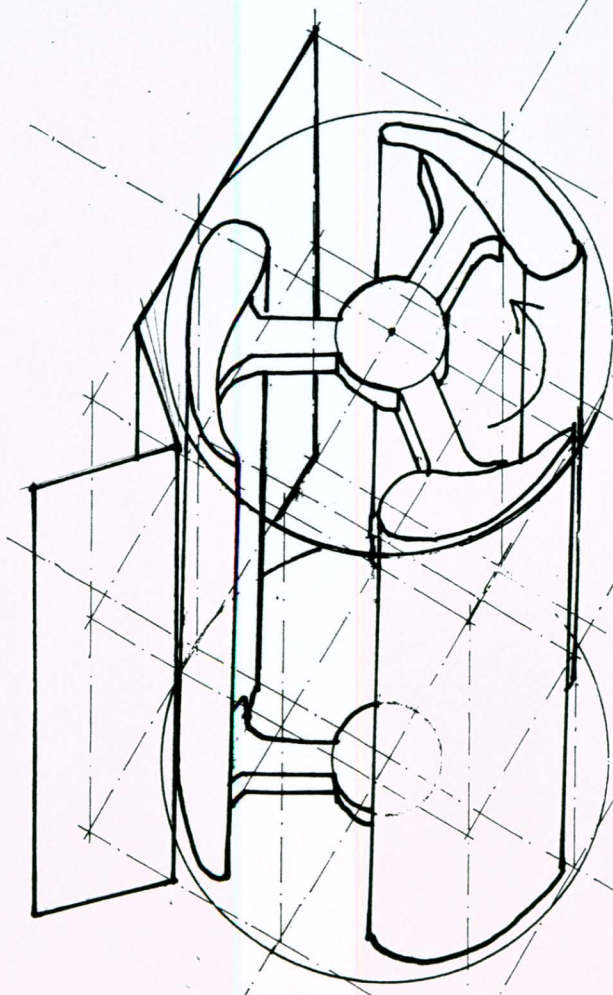
*Larvicus*

EUS

ENERGY URBAN SYSTEMS

WINDENERGIEANLAGEN IN URBANEN STRUKTUREN

*Windleitflächen*  
 25.12.09  
 Mobarh



DVO33

*Larvicus*

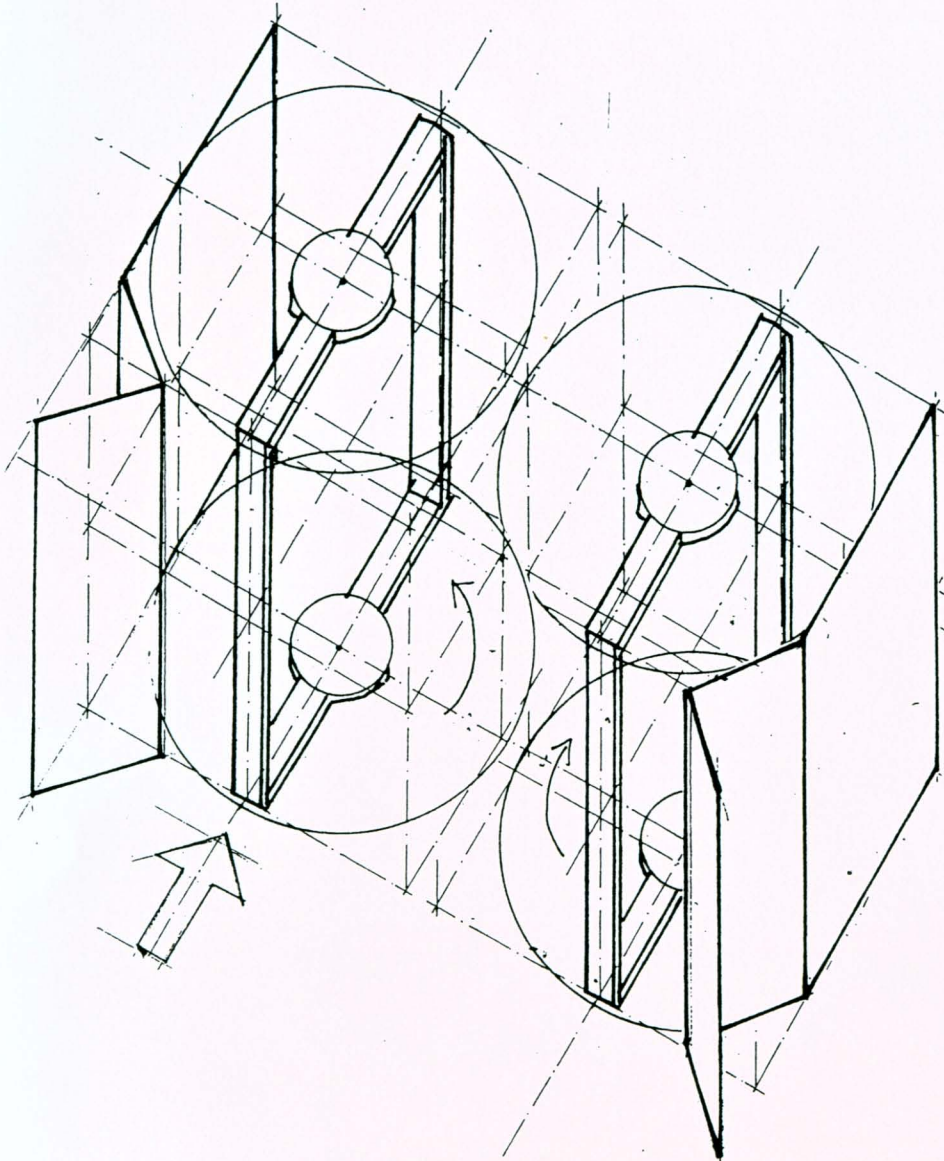
EUS

ENERGY URBAN SYSTEMS

WINDENERGIEANLAGEN IN URBANEN STRUKTUREN

*Windleitflächen*  
 25.12.09  
 Mobarh

2.14.3



Anordnung  
passiv

DV012

damicus

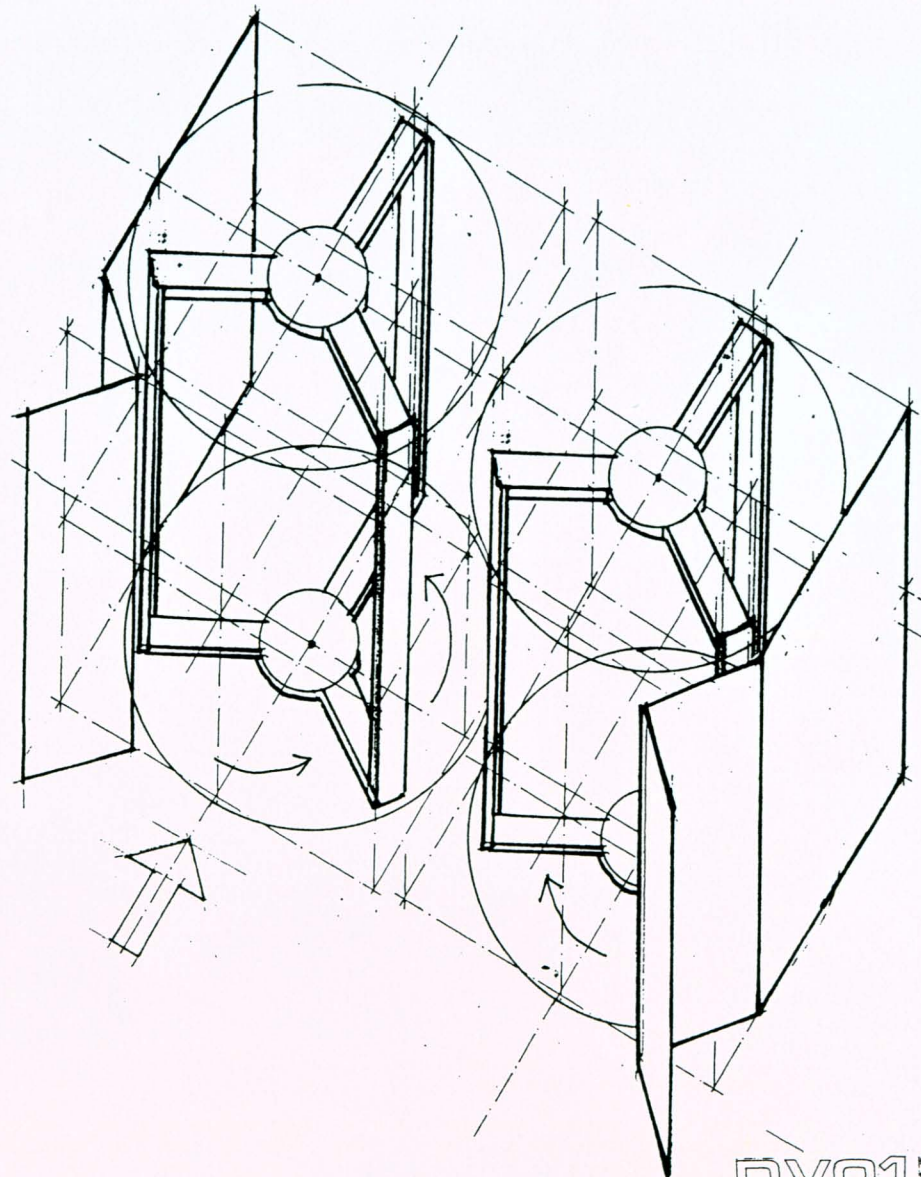
25.12.09

Wohlf

EUS

ENERGY URBAN SYSTEMS

WINDENERGIEANLAGEN IN URBANEN STRUKTUREN



Anordnung  
passiv

DV013

Stavits

25.12.09

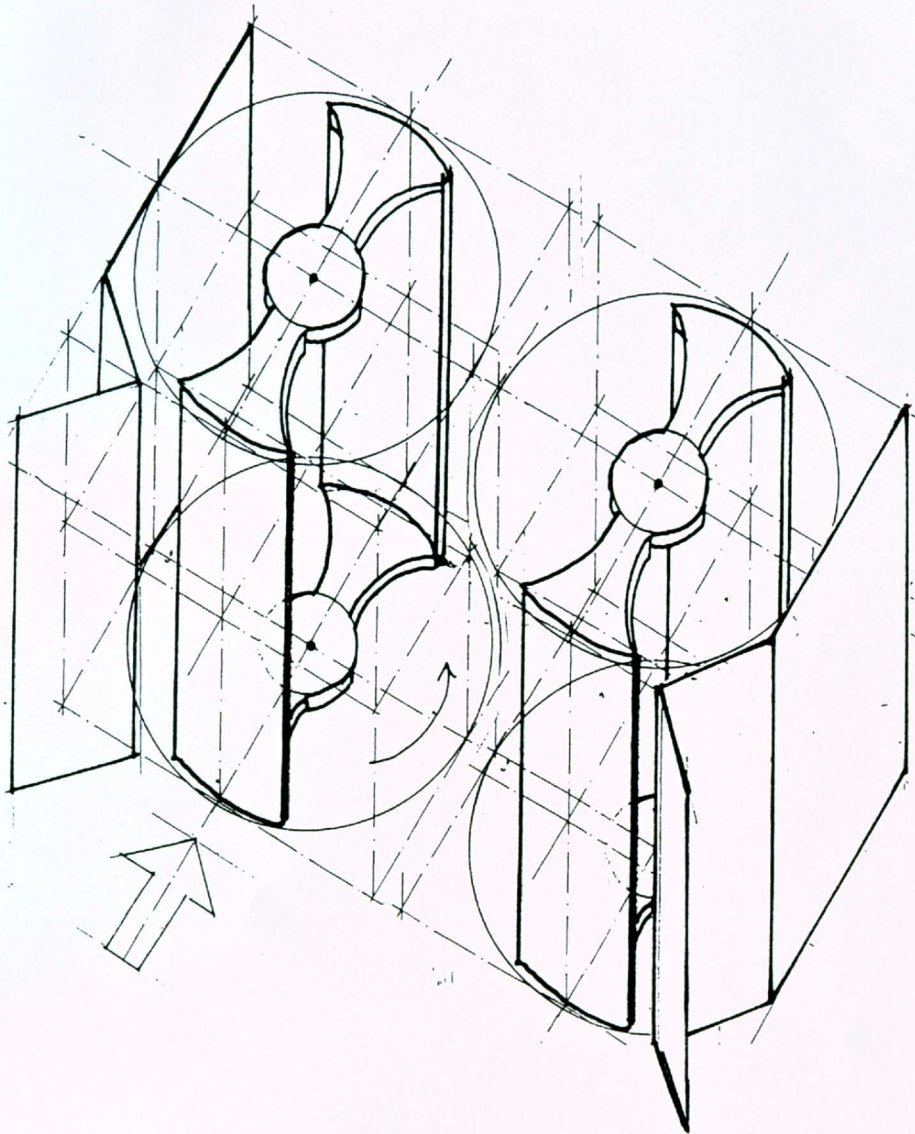
Wohlf

EUS

ENERGY URBAN SYSTEMS

WINDENERGIEANLAGEN IN URBANEN STRUKTUREN

2.15.1



Anordnung  
Planoweise

DVO22

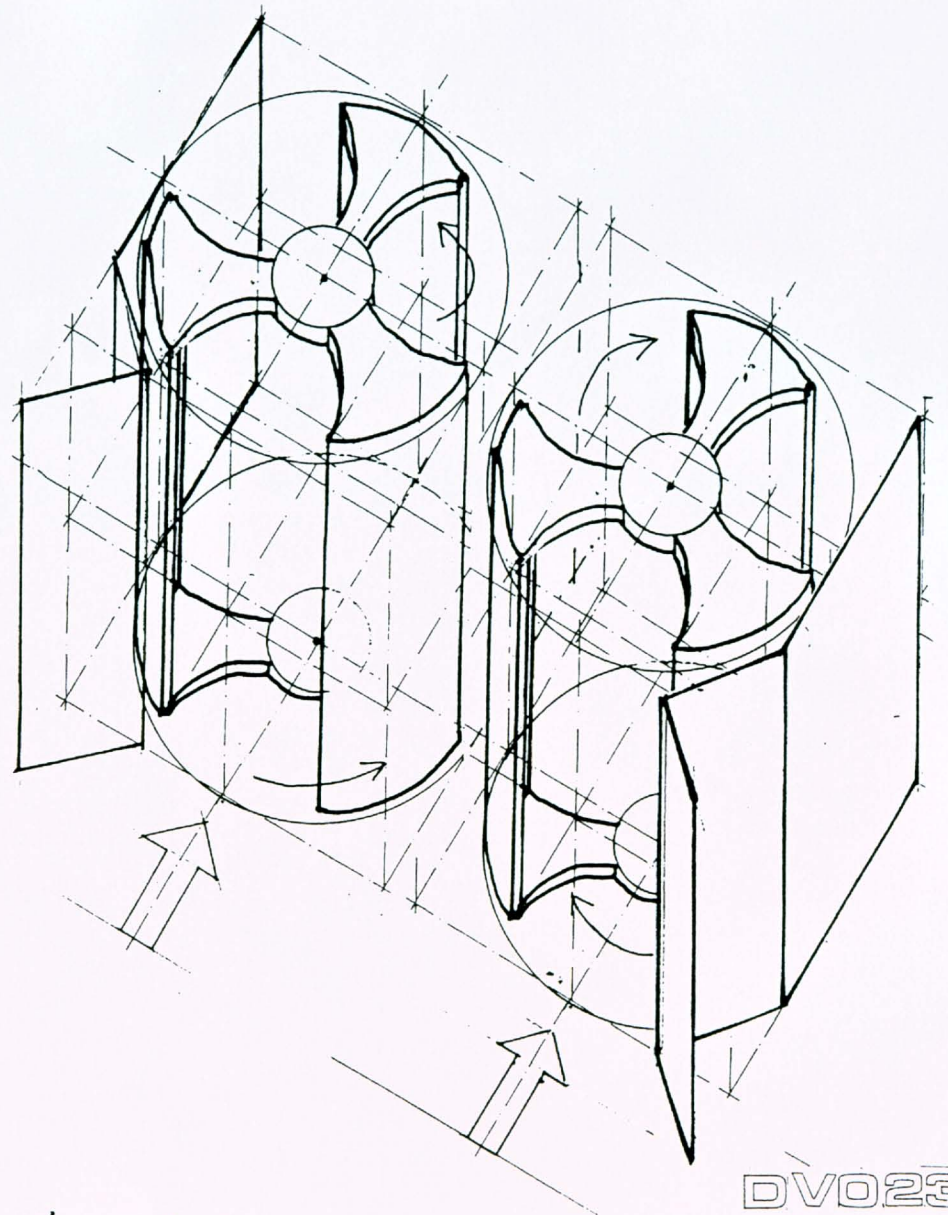
clarius

25.02.09  
Möblich

EUS

ENERGY URBAN SYSTEMS

WINDENERGIEANLAGEN IN URBANEN STRUKTUREN



Anordnung  
paarweise

DVO23

clarius

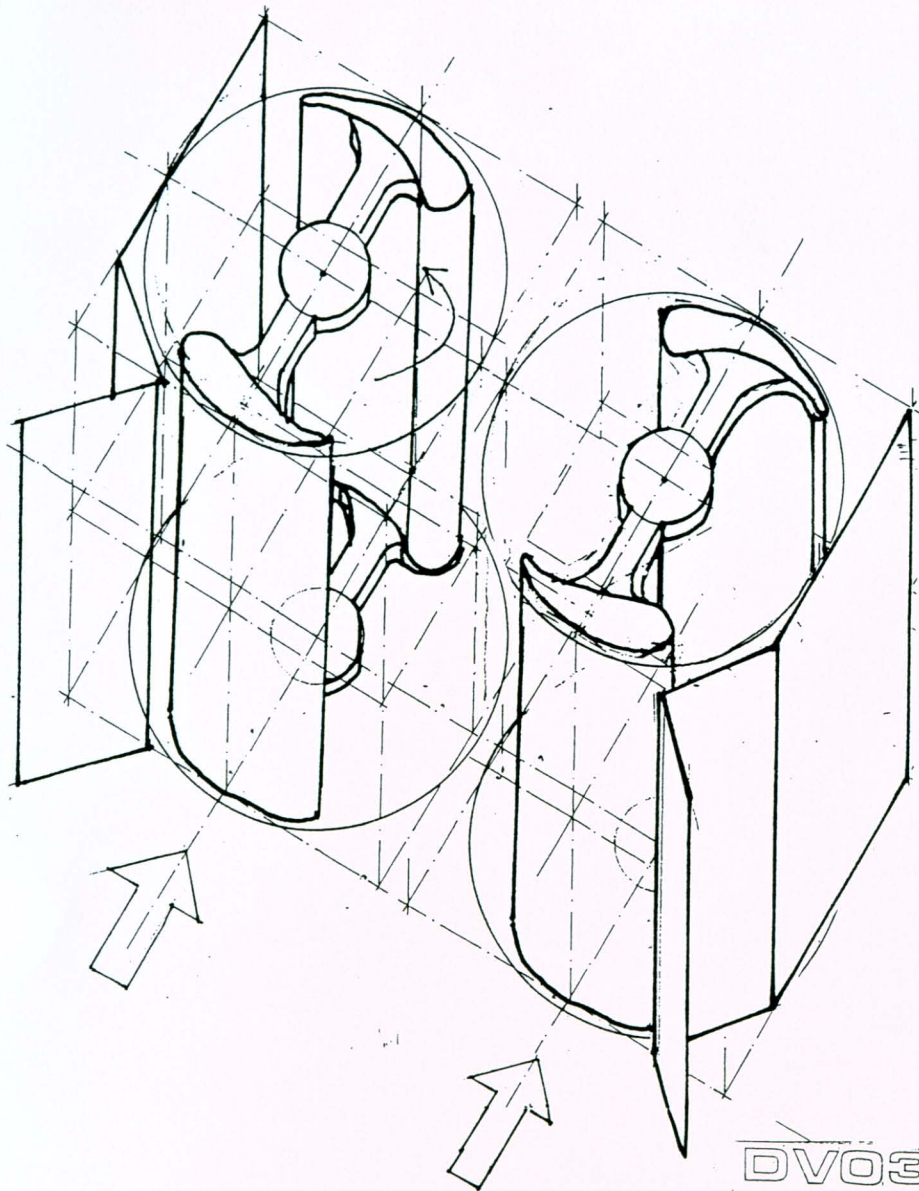
25.02.09  
Möblich

EUS

ENERGY URBAN SYSTEMS

WINDENERGIEANLAGEN IN URBANEN STRUKTUREN

2.15.2

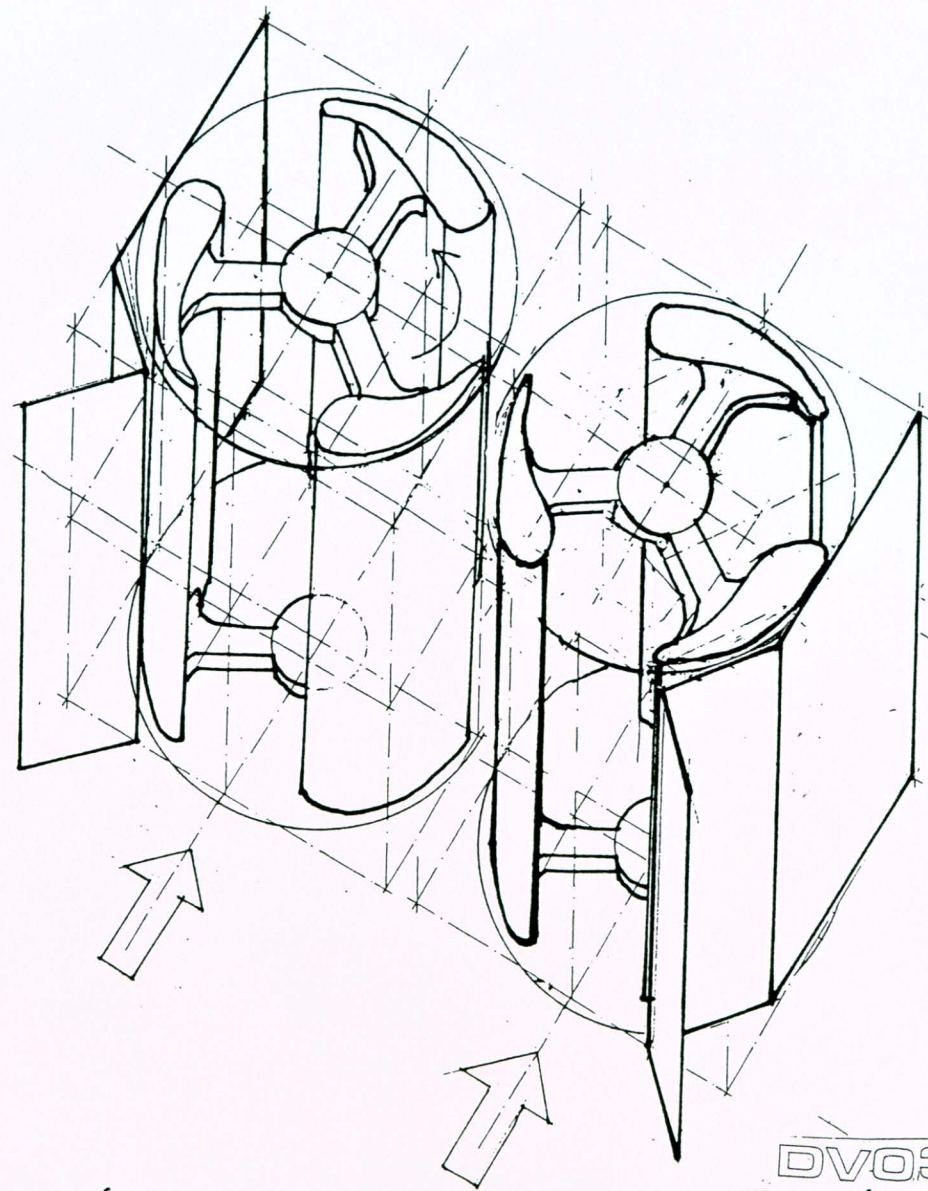


DVO32  
*Hamieus*

*Anordnung  
 paarweise*

25.12.09  
 M. Hanh EUS

ENERGY URBAN SYSTEMS  
 WINDENERGIEANLAGEN IN URBANEN STRUKTUREN



DVO33  
*Hamieus*

*Anordnung  
 paarweise*

25.12.09  
 M. Hanh EUS

ENERGY URBAN SYSTEMS  
 WINDENERGIEANLAGEN IN URBANEN STRUKTUREN

2.15.3